

Ficha Técnica

Abrazadera 732 A2

Referencia: 1362646



Abrazadera para el montaje de tubos y cables en la pared, el techo y el suelo. Con tapa autoblocante. Fijación a través de inserción con rosca interior. Superficies G y T a partir de tamaño de abrazadera 20 apropiado para el montaje con pistolas clavadoras y pistolas de pernos.

Testado y aprobado para el mantenimiento de funciones según DIN 4102 Parte 12, clases de mantenimiento de funciones E 30 a E 90.



A2 Acero inoxidable

Datos maestros

Referencia	1362646
Tipo	ASG 732 53 A2
Denominación 1	Abrazadera
Denominación 2	con rosca de empalme M6
Fabricante	OBO
Dimensión	44-53mm
Material	Acero inoxidable 1.4301
Unidad VK más pequeña	20
Cantidad	Pieza
Peso	4,781 kg
Unidad de peso	kg/100 u

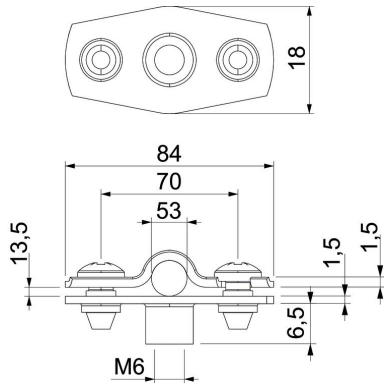
Ficha Técnica

Abrazadera 732 A2

Referencia: 1362646



Dimensiones



Medida A	84 mm
Medida B	70 mm
Medida b	18 mm
Medida D	53 mm
Medida d máx.	53 mm
Medida d mín.	44 mm
Medida H1	12 mm
Medida t1 (mm)	1,5
Medida t2 (mm)	1,5
Medida x	13,5 mm

Datos técnicos

Distancia hasta la pared	sí
Número de cables / tubos	1
Versión para el diámetro	Cerrada 44 - 53
Apropiado para área de protección contra incendios	sí
Libre de halógenos	sí
recubierto de plástico	no
Grosor del material	1,5 mm
Rango de sujeción D máx.	53 mm
Rango de sujeción D mín.	44 mm
Resistente a los UV	sí