

# Ficha Técnica

## Abrazadera 732 A4

Referencia: 1362489



Abrazadera para el montaje de tubos y cables en la pared, el techo y el suelo. Con tapa autoblocante. Fijación a través de inserción con rosca interior.

Testado y aprobado para el mantenimiento de funciones según DIN 4102 Parte 12, clases de mantenimiento de funciones E 30 a E 90.



**A4** Acero inoxidable

### Datos maestros

Referencia	1362489
Tipo	ASG 732 63 A4
Denominación 1	Abrazadera
Denominación 2	con rosca de empalme M6
Fabricante	OBO
Dimensión	53-63mm
Material	Acero inoxidable 1.4571
Unidad VK más pequeña	20
Cantidad	Pieza
Peso	5,379 kg
Unidad de peso	kg/100 u

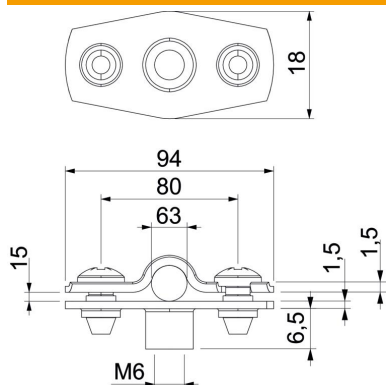
# Ficha Técnica

## Abrazadera 732 A4

Referencia: 1362489



### Dimensiones



Medida A	94 mm
Medida B	80 mm
Medida b	18 mm
Medida D	63 mm
Medida d máx.	63 mm
Medida d mín.	53 mm
Medida H1	12 mm
Medida t1 (mm)	1,5
Medida t2 (mm)	1,5
Medida x	15 mm

### Datos técnicos

Distancia hasta la pared	sí
Número de cables / tubos	1
Versión	Cerrada
Tipo de fijación	Racor roscado
para el diámetro	53 - 63
Apropiado para área de protección contra incendios	sí
Libre de halógenos	sí
recubierto de plástico	no
Grosor del material	1,5 mm
Rango de sujeción D máx.	63 mm
Rango de sujeción D mín.	53 mm
Resistente a los UV	sí