

Ficha Técnica

Abrazadera 732 FT

Referencia: 1362354



Abrazadera para el montaje de tubos y cables en la pared, el techo y el suelo. Con tapa autoblocante. Fijación a través de inserción con rosca interior. Superficies G y T a partir de tamaño de abrazadera 20 apropiado para el montaje con pistolas clavadoras y pistolas de pernos.

Testado y aprobado para el mantenimiento de funciones según DIN 4102 Parte 12, clases de mantenimiento de funciones E 30 a E 90.



St Acero

FT Galvanizado por inmersión en caliente

Datos maestros

Referencia	1362354
Tipo	ASG 732 6 FT
Denominación 1	Abrazadera
Denominación 2	con rosca de empalme M6
Fabricante	OBO
Dimensión	5-6mm
Material	Acero
Superficie	Galvanizado por inmersión en caliente
Norma superficies	DIN EN ISO 1461
Unidad VK más pequeña	25
Cantidad	Pieza
Peso	1,398 kg
Unidad de peso	kg/100 u

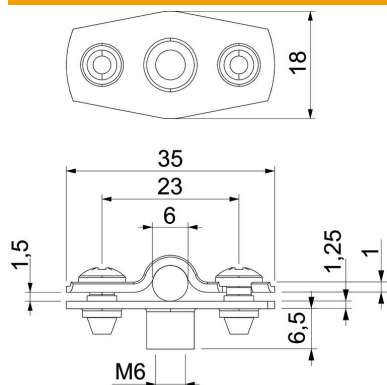
Ficha Técnica

Abrazadera 732 FT

Referencia: 1362354



Dimensiones



Medida A	35 mm
Medida B	23 mm
Medida b	18 mm
Medida D	6 mm
Medida d máx.	6 mm
Medida d mín.	5 mm
Medida H1	6,5 mm
Medida t1 (mm)	1
Medida t2 (mm)	1,25
Medida x	1,5 mm

Datos técnicos

Distancia hasta la pared	sí
Número de cables / tubos	1
Versión	Cerrada
Tipo de fijación para el diámetro	Racor roscado
Apropiado para área de protección contra incendios	sí
Libre de halógenos	sí
recubierto de plástico	no
Grosor del material	1,25 mm
Rango de sujeción D máx.	6 mm
Rango de sujeción D mín.	5 mm
Resistente a los UV	sí