

Ficha Técnica

Abrazadera 732 G

Referencia: 1362406



Abrazadera para el montaje de tubos y cables en la pared, el techo y el suelo.
Con tapa autoblocante. Fijación a través de inserción con rosca interior.
Testado y aprobado para el mantenimiento de funciones según DIN 4102 Parte 12, clases de mantenimiento de funciones E 30 a E 90.



St Acero

G electrozincado

Datos maestros

Referencia	1362406
Tipo	ASG 732 7 G
Denominación 1	Abrazadera
Denominación 2	con rosca de empalme M6
Fabricante	OBO
Dimensión	6-7mm
Material	Acero
Superficie	electrozincado
Norma superficies	EN ISO 19598 / EN ISO 4042
Unidad VK más pequeña	25
Cantidad	Pieza
Peso	1,341 kg
Unidad de peso	kg/100 u

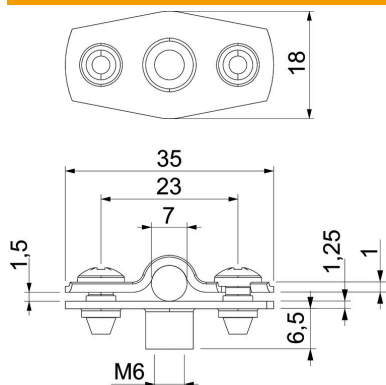
Ficha Técnica

Abrazadera 732 G

Referencia: 1362406



Dimensiones



Medida A	35 mm
Medida B	23 mm
Medida b	18 mm
Medida D	7 mm
Medida d máx.	7 mm
Medida d mín.	6 mm
Medida H1	6,5 mm
Medida t1 (mm)	1
Medida t2 (mm)	1,25
Medida x	1,5 mm

Datos técnicos

Distancia hasta la pared	sí
Número de cables / tubos	1
Versión	Cerrada
Tipo de fijación para el diámetro	Racor roscado
Apropiado para área de protección contra incendios	sí
Libre de halógenos	sí
recubierto de plástico	no
Grosor del material	1,25 mm
Rango de sujeción D máx.	7 mm
Rango de sujeción D mín.	6 mm
Resistente a los UV	sí