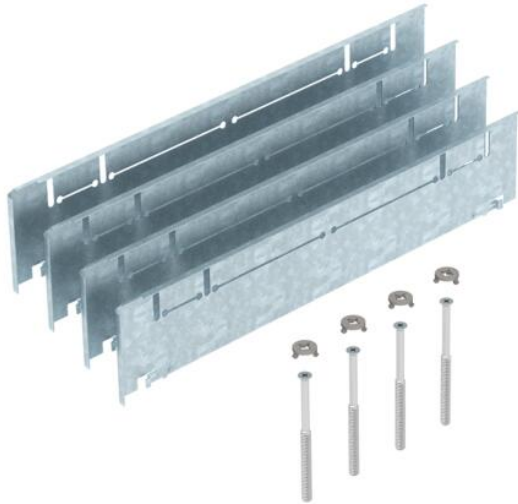


Ficha Técnica

Kit de montaje para compensación de altura (115-170 mm)
para UZD/UGD350-3 con altura 70-125 mm
Referencia: 7410150



Kit de montaje para compensación de altura para cajas bajo suelo UZD350-3 y UGD350-3 con una altura de instalación de 70 a 125 mm para elevar la UZD/UGD in situ a una altura de 115-170 mm, compuesto por 4 placas de caída, 4 tornillos de nivelación y 4 cierres giratorios.



St Acero

FS galvanizado en banda

Datos maestros

Referencia	7410150
Tipo	ASH350-3 B115170
Denominación 1	Kit nivelación altura
Denominación 2	para altura de pavim. 115+55mm
Fabricante	OBO
Material	Acero
Superficie	Galvanizado en banda
Norma superficies	DIN EN 10346
Unidad VK más pequeña	1
Cantidad	Pieza
Peso	97 kg
Unidad de peso	kg/100 u

Ficha Técnica

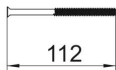
Kit de montaje para compensación de altura (115-170 mm)
para UZD/UGD350-3 con altura 70-125 mm
Referencia: 7410150



Dimensiones



Medida A	430 mm
Medida B	80 mm
Medida I	112 mm



Datos técnicos

Versión	Cuadrado
Chapa de base	no
Retráctil a nivel del suelo	no
Posibilidad de instalar una junta	no
Orificio para la instalación de caja sobre el pavimento	no
Desacoplable	no
Altura de pavimento máx.	170 mm
Altura de pavimento mín.	115 mm
para la conexión de tubos	no
Apropiado para instalación de suelo técnico	no
Adecuado para canalización cerrada a ras de pavimento	no
Adecuado para canalización bajo pavimento	sí
Apropiado para montaje en suelo hueco / técnico	no
Apropiado para canal bajo suelo	no
Ancho de canal máx.	350 mm
Ancho de canal mín.	150 mm
Margen de nivelación máx.	170 mm
Margen de nivelación mín.	115 mm