

Ficha Técnica

Abrazadera 733 ALU

Referencia: 1362804



Abrazadera para el montaje de tubos y cables en la pared, el techo y el suelo. Con tapa autoblocante. Fijación a través de agujero alargado. A partir de tamaño de abrazadera 20 apropiado para el montaje con pistolas clavadoras y pistolas de pernos.

Testado y aprobado para el mantenimiento de función según DIN 4102 Parte 12, clases de mantenimiento de funciones E 30 a E 90 (excepto ALU).



Alu Aluminio

Datos maestros

| | |
|-----------------------|----------------------|
| Referencia | 1362804 |
| Tipo | ASL 733 10 ALU |
| Denominación 1 | Abrazadera |
| Denominación 2 | con agujero alargado |
| Fabricante | OBO |
| Dimensión | 8-10mm |
| Material | Aluminio |
| Unidad VK más pequeña | 25 |
| Cantidad | Pieza |
| Peso | 0,917 kg |
| Unidad de peso | kg/100 u |

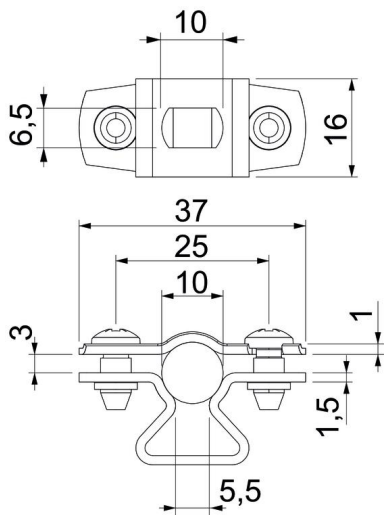
Ficha Técnica

Abrazadera 733 ALU

Referencia: 1362804



Dimensiones



| | |
|----------------|--------|
| Medida A | 37 mm |
| Medida B | 25 mm |
| Medida b | 16 mm |
| Medida D | 10 mm |
| Medida d máx. | 10 mm |
| Medida d mín. | 8 mm |
| Medida L | 10 mm |
| Medida s | 5,5 mm |
| Medida t1 (mm) | 1 |
| Medida t2 (mm) | 1,5 |
| Medida x | 3 mm |

Datos técnicos

| | |
|-----------------------------------|----------------------------|
| Distancia hasta la pared | sí |
| Número de cables / tubos | 1 |
| Versión | Cerrada |
| Tipo de fijación para el diámetro | Agujero de rosca 8 - 10 |
| Libre de halógenos | sí |
| recubierto de plástico | no |
| Grosor del material | 1,5 mm |
| Rango de sujeción D máx. | 10 mm |
| Rango de sujeción D mín. | 8 mm |
| Resistente a los UV | sí |