

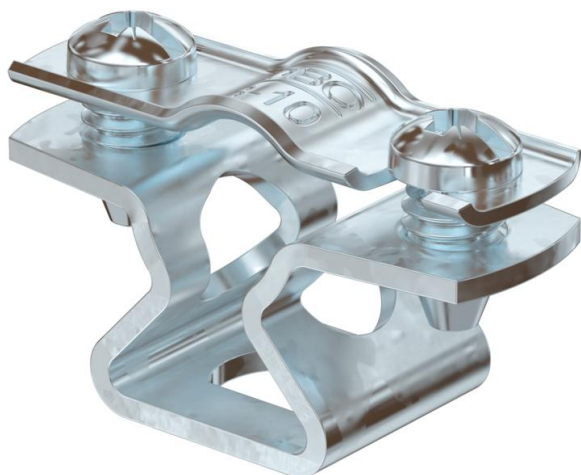
# Ficha Técnica

## Abrazadera 733 FT

Referencia: 1362704



Abrazadera para el montaje de tubos y cables en la pared, el techo y el suelo.  
Con tapa autoblocante. Fijación a través de agujero alargado.  
Testado y aprobado para el mantenimiento de funciones según DIN 4102 Parte 12, clases de mantenimiento de funciones E 30 a E 90.



**St** Acero

**FT** Galvanizado por inmersión en caliente

### Datos maestros

Referencia	1362704
Tipo	ASL 733 10 FT
Denominación 1	Abrazadera
Denominación 2	con agujero alargado
Fabricante	OBO
Dimensión	8-10mm
Material	Acero
Superficie	Galvanizado por inmersión en caliente
Norma superficies	DIN EN ISO 1461
Unidad VK más pequeña	25
Cantidad	Pieza
Peso	1,883 kg
Unidad de peso	kg/100 u

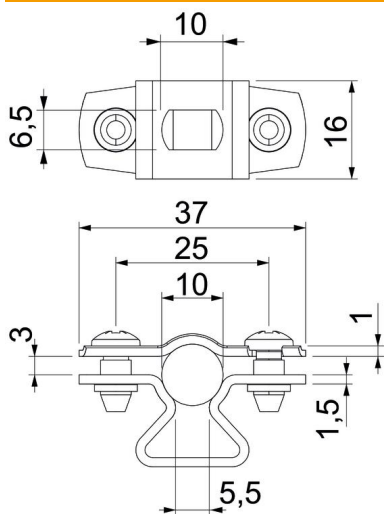
# Ficha Técnica

## Abrazadera 733 FT

Referencia: 1362704



### Dimensiones



Medida A	37 mm
Medida B	25 mm
Medida b	16 mm
Medida D	10 mm
Medida d máx.	10 mm
Medida d mín.	8 mm
Medida L	10 mm
Medida s	5,5 mm
Medida t1 (mm)	1
Medida t2 (mm)	1,5
Medida x	3 mm

### Datos técnicos

Distancia hasta la pared	sí
Número de cables / tubos	1
Versión	Cerrada
Tipo de fijación para el diámetro	Agujero de rosca 8 - 10
Apropiado para área de protección contra incendios	no
Libre de halógenos recubierto de plástico	sí no
Grosor del material	1,5 mm
Rango de sujeción D máx.	10 mm
Rango de sujeción D mín.	8 mm
Resistente a los UV	sí