

Ficha Técnica

Abrazadera 733 A4

Referencia: 1362906



Abrazadera para el montaje de tubos y cables en la pared, el techo y el suelo.
Con tapa autoblocante. Fijación a través de agujero alargado.

Testado y aprobado para el mantenimiento de funciones según DIN 4102 Parte 12, clases de mantenimiento de funciones E 30 a E 90.



A4 Acero inoxidable

Datos maestros

Referencia	1362906
Tipo	ASL 733 12 A4
Denominación 1	Abrazadera
Denominación 2	con agujero alargado
Fabricante	OBO
Dimensión	10-12mm
Material	Acero inoxidable 1.4571
Unidad VK más pequeña	25
Cantidad	Pieza
Peso	1,893 kg
Unidad de peso	kg/100 u

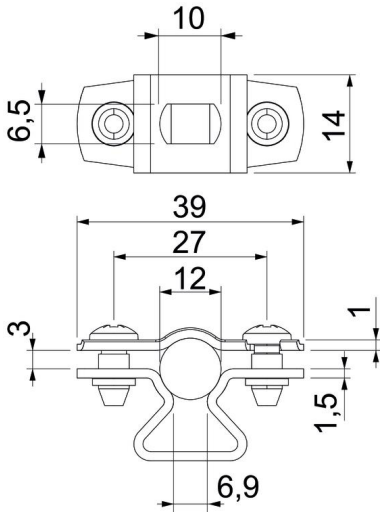
Ficha Técnica

Abrazadera 733 A4

Referencia: 1362906



Dimensiones



Medida A	39 mm
Medida B	27 mm
Medida b	14 mm
Medida D	12 mm
Medida d máx.	12 mm
Medida d mín.	10 mm
Medida L	10 mm
Medida s	6,9 mm
Medida t1 (mm)	1
Medida t2 (mm)	1,5
Medida x	3 mm

Datos técnicos

Distancia hasta la pared	sí
Número de cables / tubos	1
Versión	Cerrada
Tipo de fijación para el diámetro	Agujero de rosca 10 - 12
Apropiado para área de protección contra incendios	no
Libre de halógenos recubierto de plástico	sí no
Grosor del material	1,5 mm
Rango de sujeción D máx.	12 mm
Rango de sujeción D mín.	10 mm
Resistente a los UV	sí