

Ficha Técnica

Abrazadera 733 ALU

Referencia: 1362814



Abrazadera para el montaje de tubos y cables en la pared, el techo y el suelo. Con tapa autoblocante. Fijación a través de agujero alargado. A partir de tamaño de abrazadera 20 apropiado para el montaje con pistolas clavadoras y pistolas de pernos.

Testado y aprobado para el mantenimiento de función según DIN 4102 Parte 12, clases de mantenimiento de funciones E 30 a E 90 (excepto ALU).



Alu Aluminio

Datos maestros

Referencia	1362814
Tipo	ASL 733 20 ALU
Denominación 1	Abrazadera
Denominación 2	con agujero alargado
Fabricante	OBO
Dimensión	17-20mm
Material	Aluminio
Unidad VK más pequeña	25
Cantidad	Pieza
Peso	1,097 kg
Unidad de peso	kg/100 u

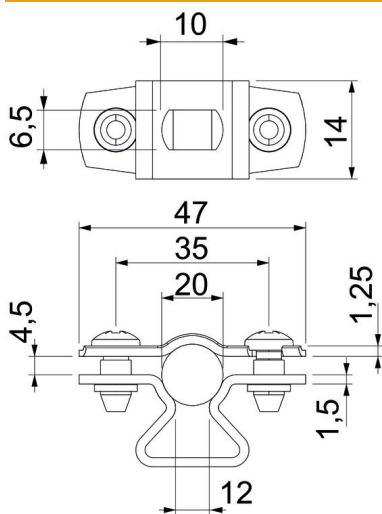
Ficha Técnica

Abrazadera 733 ALU

Referencia: 1362814



Dimensiones



Medida A	47 mm
Medida B	35 mm
Medida b	14 mm
Medida D	20 mm
Medida d máx.	20 mm
Medida d mín.	17 mm
Medida L	10 mm
Medida s	12 mm
Medida t1 (mm)	1,25
Medida t2 (mm)	1,5
Medida x	4,5 mm

Datos técnicos

Distancia hasta la pared	sí
Número de cables / tubos	1
Versión	Cerrada
Tipo de fijación para el diámetro	Agujero de rosca 17 - 20
Libre de halógenos	sí
recubierto de plástico	no
Grosor del material	1,5 mm
Rango de sujeción D máx.	20 mm
Rango de sujeción D mín.	17 mm
Resistente a los UV	sí