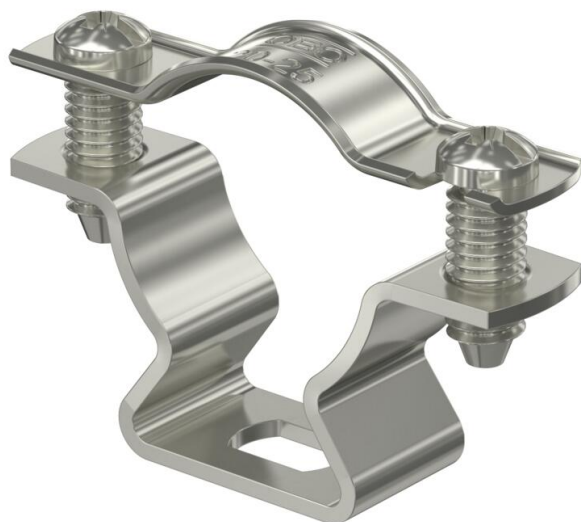


# Ficha Técnica

## Abrazadera 733 A4

Referencia: 1362918



Abrazadera para el montaje de tubos y cables en la pared, el techo y el suelo.  
Con tapa autoblocante. Fijación a través de agujero alargado.

Testado y aprobado para el mantenimiento de funciones según DIN 4102 Parte 12, clases de mantenimiento de funciones E 30 a E 90.



**A4** Acero inoxidable

### Datos maestros

Referencia	1362918
Tipo	ASL 733 25 A4
Denominación 1	Abrazadera
Denominación 2	con agujero alargado
Fabricante	OBO
Dimensión	20-25mm
Material	Acero inoxidable 1.4571
Unidad VK más pequeña	25
Cantidad	Pieza
Peso	2,466 kg
Unidad de peso	kg/100 u

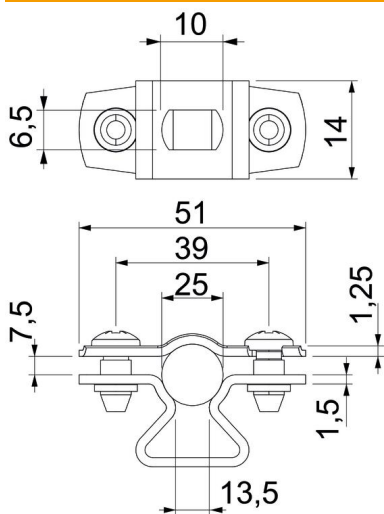
# Ficha Técnica

## Abrazadera 733 A4

Referencia: 1362918



### Dimensiones



Medida A	51 mm
Medida B	39 mm
Medida b	14 mm
Medida D	25 mm
Medida d máx.	25 mm
Medida d mín.	20 mm
Medida L	10 mm
Medida s	13,5 mm
Medida t1 (mm)	1,25
Medida t2 (mm)	1,5
Medida x	7,5 mm

### Datos técnicos

Distancia hasta la pared	sí
Número de cables / tubos	1
Versión	Cerrada
Tipo de fijación para el diámetro	Agujero de rosca 20 - 25
Apropiado para área de protección contra incendios	sí
Libre de halógenos recubierto de plástico	sí no
Grosor del material	1,5 mm
Rango de sujeción D máx.	25 mm
Rango de sujeción D mín.	20 mm
Resistente a los UV	sí