

# Ficha Técnica

## Abrazadera 733 G

Referencia: 1362772



Abrazadera para el montaje de tubos y cables en la pared, el techo y el suelo.  
Con tapa autoblocante. Fijación a través de agujero alargado.  
Testado y aprobado para el mantenimiento de funciones según DIN 4102 Parte 12, clases de mantenimiento de funciones E 30 a E 90.



St	Acero
G	electrozincado

### Datos maestros

Referencia	1362772
Tipo	ASL 733 30 G
Denominación 1	Abrazadera
Denominación 2	con agujero alargado
Fabricante	OBO
Dimensión	25-30mm
Material	Acero
Superficie	electrozincado
Norma superficies	EN ISO 19598 / EN ISO 4042
Unidad VK más pequeña	20
Cantidad	Pieza
Peso	3,401 kg
Unidad de peso	kg/100 u

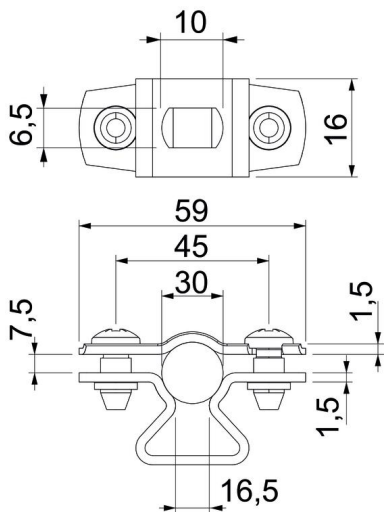
# Ficha Técnica

## Abrazadera 733 G

Referencia: 1362772



### Dimensiones



Medida A	59 mm
Medida B	45 mm
Medida b	16 mm
Medida D	30 mm
Medida d máx.	30 mm
Medida d mín.	25 mm
Medida L	10 mm
Medida s	16,5 mm
Medida t1 (mm)	1,5
Medida t2 (mm)	1,5
Medida x	7,5 mm

### Datos técnicos

Distancia hasta la pared	sí
Número de cables / tubos	1
Versión	Cerrada
Tipo de fijación para el diámetro	Agujero de rosca 25 - 30
Apropiado para área de protección contra incendios	sí
Libre de halógenos recubierto de plástico	sí no
Grosor del material	1,5 mm
Rango de sujeción D máx.	30 mm
Rango de sujeción D mín.	25 mm
Resistente a los UV	sí