

Ficha Técnica

Abrazadera 733 A4

Referencia: 1362926



Abrazadera para el montaje de tubos y cables en la pared, el techo y el suelo. Con tapa autoblocante. Fijación a través de agujero alargado.

Testado y aprobado para el mantenimiento de funciones según DIN 4102 Parte 12, clases de mantenimiento de funciones E 30 a E 90.



A4 Acero inoxidable 1.4571

Datos maestros

Referencia	1362926
Tipo	ASL 733 36 A4
Denominación 1	Abrazadera
Denominación 2	con agujero alargado
Fabricante	OBO
Dimensión	30-36mm
Material	Acero inoxidable 1.4571
Unidad VK más pequeña	20
Cantidad	Pieza
Peso	3,846 kg
Unidad de peso	kg/100 u

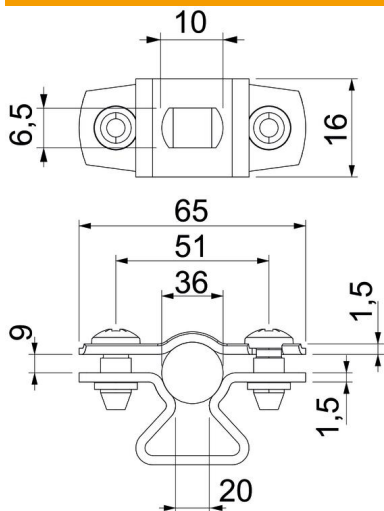
Ficha Técnica

Abrazadera 733 A4

Referencia: 1362926



Dimensiones



Medida A	65 mm
Medida B	51 mm
Medida b	16 mm
Medida D	36 mm
Medida d máx.	36 mm
Medida d mín.	30 mm
Medida L	10 mm
Medida s	20 mm
Medida t1 (mm)	1,5
Medida t2 (mm)	1,5
Medida x	9 mm

Datos técnicos

Distancia hasta la pared	sí
Número de cables / tubos	1
Versión	Cerrada
Tipo de fijación para el diámetro	Agujero de rosca
Apropiado para área de protección contra incendios	sí
Libre de halógenos	sí
recubierto de plástico	no
Grosor del material	1,5 mm
Rango de sujeción D máx.	36 mm
Rango de sujeción D mín.	30 mm
Resistente a los UV	sí