

Ficha Técnica

Abrazadera 733 A2

Referencia: 1362994



Abrazadera para el montaje de tubos y cables en la pared, el techo y el suelo. Con tapa autoblocante. Fijación a través de agujero alargado.

Testado y aprobado para el mantenimiento de funciones según DIN 4102 Parte 12, clases de mantenimiento de funciones E 30 a E 90.



A2 Acero inoxidable

Datos maestros

Referencia	1362994
Tipo	ASL 733 53 A2
Denominación 1	Abrazadera
Denominación 2	con agujero alargado
Fabricante	OBO
Dimensión	44-53mm
Material	Acero inoxidable 1.4301
Unidad VK más pequeña	20
Cantidad	Pieza
Peso	5,643 kg
Unidad de peso	kg/100 u

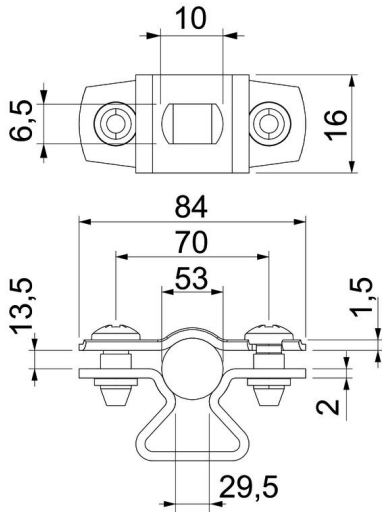
Ficha Técnica

Abrazadera 733 A2

Referencia: 1362994



Dimensiones



Medida A	84 mm
Medida B	70 mm
Medida b	16 mm
Medida d máx.	53 mm
Medida d mín.	44 mm
Medida L	10 mm
Medida s	29,5 mm
Medida t1 (mm)	1,5
Medida t2 (mm)	2
Medida x	13,5 mm

Datos técnicos

Distancia hasta la pared	sí
Número de cables / tubos	1
Versión	Cerrada
para el diámetro	44 - 53
Apropiado para área de protección contra incendios	sí
Libre de halógenos	sí
recubierto de plástico	no
Grosor del material	1,5 mm
Rango de sujeción D máx.	53 mm
Rango de sujeción D mín.	44 mm
Resistente a los UV	sí