

# Ficha Técnica

## Abrazadera 733 ALU

Referencia: 1362834



Abrazadera para el montaje de tubos y cables en la pared, el techo y el suelo. Con tapa autoblocante. Fijación a través de agujero alargado. A partir de tamaño de abrazadera 20 apropiado para el montaje con pistolas clavadoras y pistolas de pernos.

Testado y aprobado para el mantenimiento de función según DIN 4102 Parte 12, clases de mantenimiento de funciones E 30 a E 90 (excepto ALU).



**Alu** Aluminio

### Datos maestros

Referencia	1362834
Tipo	ASL 733 53 ALU
Denominación 1	Abrazadera
Denominación 2	con agujero alargado
Fabricante	OBO
Dimensión	44-53mm
Material	Aluminio
Unidad VK más pequeña	20
Cantidad	Pieza
Peso	2,537 kg
Unidad de peso	kg/100 u

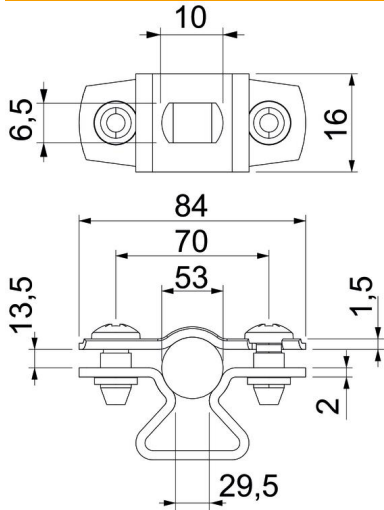
# Ficha Técnica

Abrazadera 733 ALU

Referencia: 1362834



## Dimensiones



Medida A	84 mm
Medida B	70 mm
Medida b	16 mm
Medida D	53 mm
Medida d máx.	53 mm
Medida d mín.	44 mm
Medida L	10 mm
Medida s	29,5 mm
Medida t1 (mm)	1,5
Medida t2 (mm)	2
Medida x	13,5 mm

## Datos técnicos

Distancia hasta la pared	sí
Número de cables / tubos	1
Versión	Cerrada
Tipo de fijación	Agujero de rosca
para el diámetro	44 - 53
Libre de halógenos	sí
recubierto de plástico	no
Grosor del material	1,5 mm
Rango de sujeción D máx.	53 mm
Rango de sujeción D mín.	44 mm
Resistente a los UV	sí