

Ficha Técnica

Abrazadera 733 G

Referencia: 1362784



Abrazadera para el montaje de tubos y cables en la pared, el techo y el suelo.
Con tapa autoblocante. Fijación a través de agujero alargado.
Testado y aprobado para el mantenimiento de funciones según DIN 4102 Parte 12, clases de mantenimiento de funciones E 30 a E 90.



| | |
|-----------|----------------|
| St | Acero |
| G | electrozincado |

Datos maestros

| | |
|-----------------------|----------------------------|
| Referencia | 1362784 |
| Tipo | ASL 733 53 G |
| Denominación 1 | Abrazadera |
| Denominación 2 | con agujero alargado |
| Fabricante | OBO |
| Dimensión | 44-53mm |
| Material | Acero |
| Superficie | electrozincado |
| Norma superficies | EN ISO 19598 / EN ISO 4042 |
| Unidad VK más pequeña | 20 |
| Cantidad | Pieza |
| Peso | 5,616 kg |
| Unidad de peso | kg/100 u |

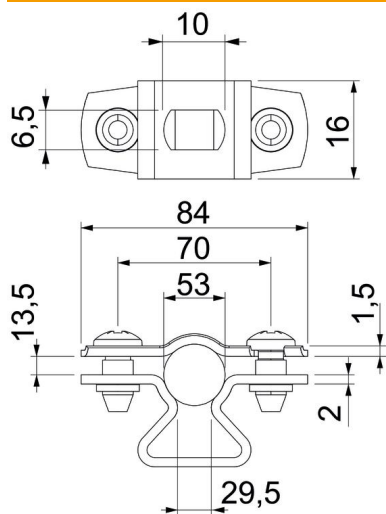
Ficha Técnica

Abrazadera 733 G

Referencia: 1362784



Dimensiones



| | |
|----------------|---------|
| Medida A | 84 mm |
| Medida B | 70 mm |
| Medida b | 16 mm |
| Medida D | 53 mm |
| Medida d máx. | 53 mm |
| Medida d mín. | 44 mm |
| Medida L | 10 mm |
| Medida s | 29,5 mm |
| Medida t1 (mm) | 1,5 |
| Medida t2 (mm) | 2 |
| Medida x | 13,5 mm |

Datos técnicos

| | |
|--|-----------------------------|
| Distancia hasta la pared | sí |
| Número de cables / tubos | 1 |
| Versión | Cerrada |
| Tipo de fijación para el diámetro | Agujero de rosca 44 - 53 |
| Apropiado para área de protección contra incendios | sí |
| Libre de halógenos | sí |
| recubierto de plástico | no |
| Grosor del material | 1,5 mm |
| Rango de sujeción D máx. | 53 mm |
| Rango de sujeción D mín. | 44 mm |
| Resistente a los UV | sí |