

Ficha Técnica

Abrazadera 733 ALU

Referencia: 1362838



Abrazadera para el montaje de tubos y cables en la pared, el techo y el suelo. Con tapa autoblocante. Fijación a través de agujero alargado. A partir de tamaño de abrazadera 20 apropiado para el montaje con pistolas clavadoras y pistolas de pernos.

Testado y aprobado para el mantenimiento de función según DIN 4102 Parte 12, clases de mantenimiento de funciones E 30 a E 90 (excepto ALU).



Alu Aluminio

Datos maestros

Referencia	1362838
Tipo	ASL 733 63 ALU
Denominación 1	Abrazadera
Denominación 2	con agujero alargado
Fabricante	OBO
Dimensión	53-63mm
Material	Aluminio
Unidad VK más pequeña	20
Cantidad	Pieza
Peso	2,742 kg
Unidad de peso	kg/100 u

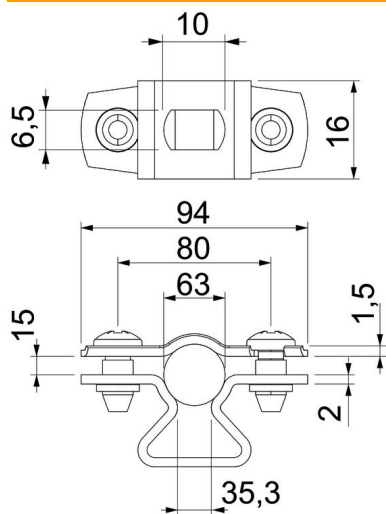
Ficha Técnica

Abrazadera 733 ALU

Referencia: 1362838



Dimensiones



Medida A	94 mm
Medida B	80 mm
Medida b	16 mm
Medida D	63 mm
Medida d máx.	63 mm
Medida d mín.	53 mm
Medida L	10 mm
Medida s	35,3 mm
Medida t1 (mm)	1,5
Medida t2 (mm)	2
Medida x	15 mm

Datos técnicos

Distancia hasta la pared	sí
Número de cables / tubos	1
Versión	Cerrada
Tipo de fijación para el diámetro	Agujero de rosca 53 - 63
Libre de halógenos	sí
recubierto de plástico	no
Grosor del material	1,5 mm
Rango de sujeción D máx.	63 mm
Rango de sujeción D mín.	53 mm
Resistente a los UV	sí