

# Ficha Técnica

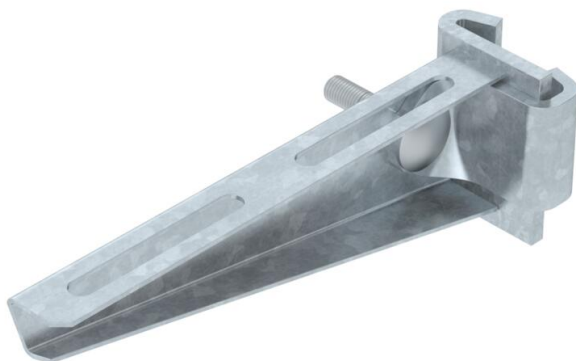
## Escuadra para perfil AS 15

Referencia: 6421334



Escuadra para perfil ligera para una fijación en perfil IS 8.  
La escuadra para perfil puede fijarse a ambos lados del perfil en I.

Puede solicitarse por separado la brida de fijación necesaria (n.º de artículo 6419015) incluidos tornillo y tuerca para escuadras de 110 - 160 mm.



**St** Acero

**FT** Galvanizado por inmersión en caliente

### Datos maestros

Referencia	6421334
Tipo	AS 15 16 FT
Denominación 1	Escuadra
Denominación 2	para perfil IS 8
Fabricante	OBO
Dimensión	B160mm
Material	Acero
Superficie	Galvanizado por inmersión en caliente
Norma superficies	DIN EN ISO 1461
Unidad VK más pequeña	1
Cantidad	Pieza
Peso	32,8 kg
Unidad de peso	kg/100 u

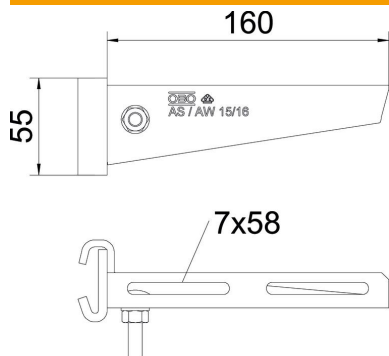
# Ficha Técnica

## Escuadra para perfil AS 15

Referencia: 6421334



### Dimensiones

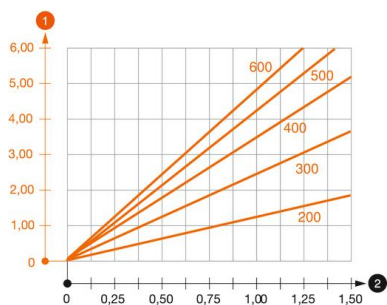


Longitud	160 mm
Ancho	160 mm
Altura	55 mm
Medida B	160 mm
Medida H	55 mm
Medida L	160 mm

### Datos técnicos

Versión	Escuadra para perfil
Artículo EPD	sí
F en kN	1,5 kN
Mantenimiento de función	no
Acero inoxidable, barnizado	no

### Cargas



#### Diagrama de carga escuadra tipo AS 15

- 1 Flexión de la punta de la escuadra en caso de la carga de escuadra admisible.
  - 2 Carga admisible de la escuadra kN sin carga humana
  - 2 Distancia entre los apoyos en m
- La curva de carga con longitudes de escuadra en mm