

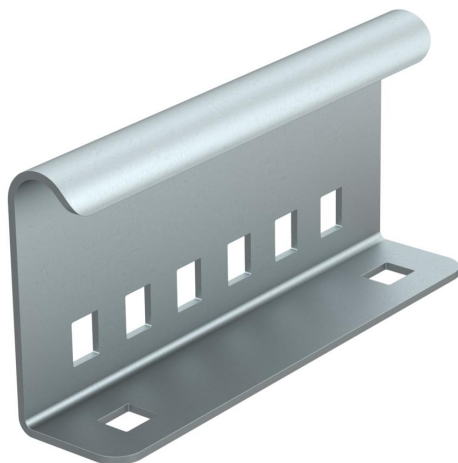
Ficha Técnica

Unión exterior

Referencia: 6208770



Unión exterior para la conexión mecánica de conductores de cable en tipos de instalación con bandejas de escalera para el mantenimiento de función según DIN 4102, parte 12. Tornillos incluidos.
Completo con 4 tornillos de cabeza alomada tipo FRS/M8 x 16-8.8 FT



St

Acero

FS

galvanizado en banda

Datos maestros

Referencia	6208770
Tipo	AVL 60 FS
Denominación 1	Unión ext. de bandeja escalera
Fabricante	OBO
Dimensión	135x65x30
Material	Acero
Superficie	Galvanizado en banda
Norma superficies	DIN EN 10346
Unidad VK más pequeña	10
Cantidad	Pieza
Peso	23,2 kg
Unidad de peso	kg/100 u

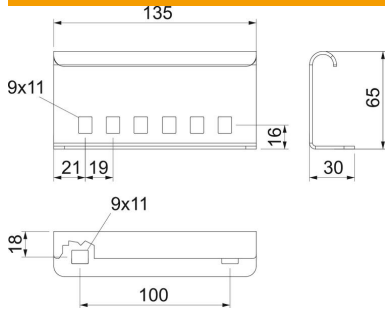
Ficha Técnica

Unión exterior

Referencia: 6208770



Dimensiones



Longitud	135 mm
Ancho	30 mm
Altura	65 mm
Espesor de chapa	2 mm

Datos técnicos

Versión	Unión recta
Mantenimiento de función	sí
Apropiado para bandeja de rejilla	no
Apropiado para bandeja de escalera	sí
Apropiado para bandeja portacables	no
Apropiado para altura de sistema de bandejas portacables	65 mm
Conector articulado horizontal	no
Conector articulado vertical	no
Acero inoxidable, barnizado	no
Tipo de conexión	Conector roscado
Tipo vano ancho	no