

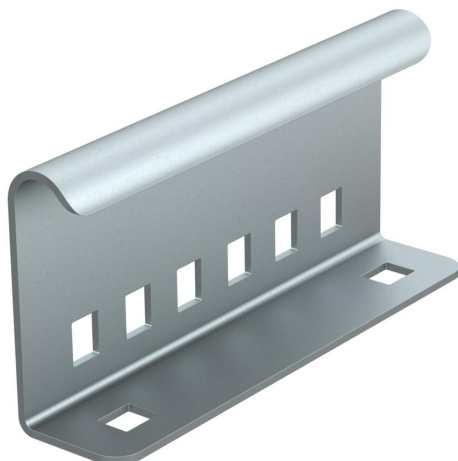
Ficha Técnica

Unión exterior

Referencia: 6208778



Unión exterior para la conexión mecánica de conductores de cable en tipos de instalación con bandejas de escalera para el mantenimiento de función según DIN 4102, parte 12. Tornillos incluidos.
Completo con 4 tornillos de cabeza alomada tipo FRS/M8 x 16-8.8 FT



St Acero

FT Galvanizado por inmersión en caliente

Datos maestros

Referencia	6208778
Tipo	AVL 60 FT
Denominación 1	Unión ext. de bandeja escalera
Fabricante	OBO
Dimensión	135x65x30
Material	Acero
Superficie	Galvanizado por inmersión en caliente
Norma superficies	DIN EN ISO 1461
Unidad VK más pequeña	10
Cantidad	Pieza
Peso	23,4 kg
Unidad de peso	kg/100 u

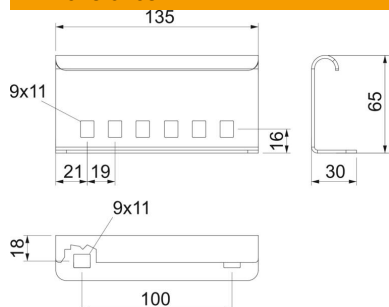
Ficha Técnica

Unión exterior

Referencia: 6208778



Dimensiones



Longitud	135 mm
Ancho	30 mm
Altura	65 mm
Espesor de chapa	2 mm

Datos técnicos

Versión	Unión recta
Mantenimiento de función	no
Apropiado para bandeja de rejilla	no
Apropiado para bandeja de escalera	sí
Apropiado para bandeja portacables	no
Apropiado para altura de sistema de bandejas portacables	65 mm
Conector articulado horizontal	no
Conector articulado vertical	no
Acero inoxidable, barnizado	no
Tipo de conexión	Conector roscado
Tipo vano ancho	no