

# Ficha Técnica

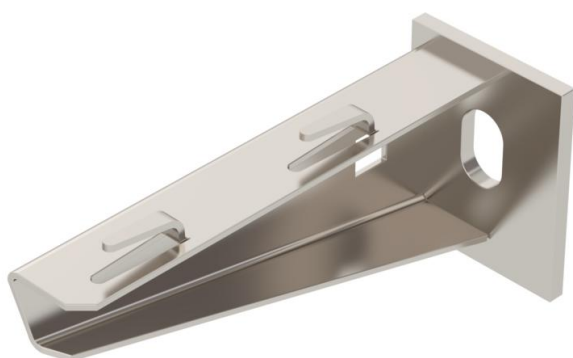
## Escuadra para pared y perfil AWG 15 A2

Referencia: 6420625



Escuadra de pared/perfil, con cabeza soldada para fijación de bandeja de rejilla sin tornillos.

Fijación de la escuadra en el perfil en U a partir de un ancho de 400 mm usando tornillo de cabeza hexagonal a ambos lados del soporte. Utilice para ello la pieza distanciadora adecuada.



**A2** Acero inoxidable

**2B** Pulido, con tratamiento posterior

### Datos maestros

Referencia	6420625
Tipo	AWG 15 11 A2
Denominación 1	Escuadra de pared/perfil
Denominación 2	para bandeja de rejilla
Fabricante	OBO
Dimensión	B110mm
Material	Acero inoxidable 1.4301
Superficie	Pulido, con tratamiento posterior
Norma superficies	
Unidad VK más pequeña	1
Cantidad	Pieza
Peso	13 kg
Unidad de peso	kg/100 u

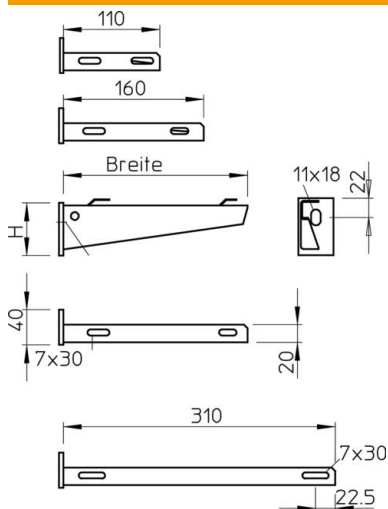
# Ficha Técnica

## Escuadra para pared y perfil AWG 15 A2

Referencia: 6420625



### Dimensiones

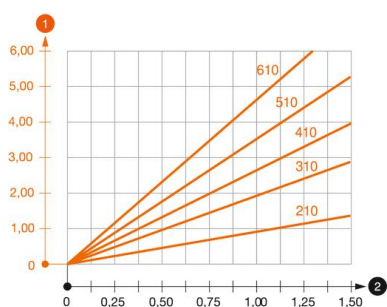


Longitud	40 mm
Ancho	110 mm
Altura	50 mm
Medida A	40 mm
Medida B	110 mm
Medida H	50 mm
Medida L	110 mm

### Datos técnicos

Versión	Escuadra de pared/perfil
F en kN	1,5 kN
Mantenimiento de función	no
Para ancho máx.	100 mm
Para ancho mín.	100
Diámetro del agujero	11 mm
Acero inoxidable, barnizado	sí
Ángulo máx.	90 mm
Ángulo mín.	90 mm

### Cargas



### Diagrama de carga escuadra tipo AW G 15

- 1 Flexión de la punta de la escuadra en caso de la carga de escuadra admisible.
  - 2 Carga admisible de la escuadra kN sin carga humana
- La curva de carga con longitudes de escuadra en mm