

Ficha Técnica

Escuadra para pared y perfil AWG 15 A2

Referencia: 6420628



Escuadra de pared/perfil, con cabeza soldada para fijación de bandeja de rejilla sin tornillos.

Fijación de la escuadra en el perfil en U a partir de un ancho de 400 mm usando tornillo de cabeza hexagonal a ambos lados del soporte. Utilice para ello la pieza distanciadora adecuada.



A2 Acero inoxidable

2B Pulido, con tratamiento posterior

Datos maestros

Referencia	6420628
Tipo	AWG 15 21 A2
Denominación 1	Escuadra de pared/perfil
Denominación 2	para bandeja de rejilla
Fabricante	OBO
Dimensión	B210mm
Material	Acero inoxidable 1.4301
Superficie	Pulido, con tratamiento posterior
Norma superficies	
Unidad VK más pequeña	1
Cantidad	Pieza
Peso	25 kg
Unidad de peso	kg/100 u

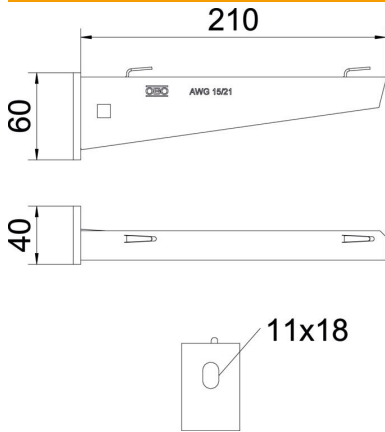
Ficha Técnica

Escuadra para pared y perfil AWG 15 A2

Referencia: 6420628



Dimensiones



Longitud	40 mm
Ancho	210 mm
Altura	60 mm
Medida A	40 mm
Medida B	210 mm
Medida H	60 mm
Medida L	210 mm

Valor

Die ange
achten!

Datos técnicos

Versión	Escuadra de pared/perfil
F en kN	1,5 kN
Mantenimiento de función	no
Para ancho máx.	200 mm
Para ancho mín.	200
Diámetro del agujero	11 mm
Acero inoxidable, barnizado	sí
Ángulo máx.	90 mm
Ángulo mín.	90 mm

Cargas

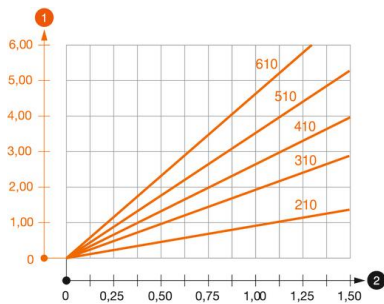


Diagrama de carga escuadra tipo AW G 15

- 1 Flexión de la punta de la escuadra en caso de la carga de escuadra admisible.
 - 2 Carga admisible de la escuadra kN sin carga humana
- La curva de carga con longitudes de escuadra en mm