

Ficha Técnica

Escuadra para pared y perfil AWG 15 A4

Referencia: 6420648



Escuadra de pared/perfil, con cabeza soldada para fijación de bandeja de rejilla sin tornillos.

Fijación de la escuadra en el perfil en U a partir de un ancho de 400 mm usando tornillo de cabeza hexagonal a ambos lados del soporte. Utilice para ello la pieza distanciadora adecuada.



A4 Acero inoxidable

2B Pulido, con tratamiento posterior

Datos maestros

Referencia	6420648
Tipo	AWG 15 41 A4
Denominación 1	Escuadra de pared/perfil
Denominación 2	para bandeja de rejilla
Fabricante	OBO
Dimensión	B410mm
Material	Acero inoxidable 1.4571
Superficie	Pulido, con tratamiento posterior
Norma superficies	
Unidad VK más pequeña	1
Cantidad	Pieza
Peso	53 kg
Unidad de peso	kg/100 u

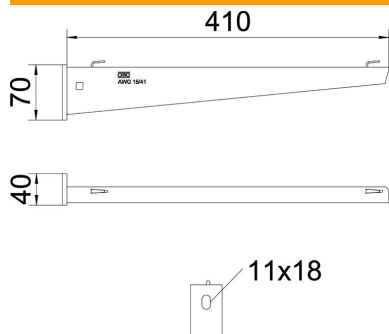
Ficha Técnica

Escuadra para pared y perfil AWG 15 A4

Referencia: 6420648



Dimensiones



Ancho	410 mm
Altura	65 mm
Medida A	40 mm
Medida B	410 mm
Medida H	70 mm
Medida L	310 mm

Datos técnicos

Versión	Escuadra de pared/perfil
F en kN	1,5 kN
Mantenimiento de función	no
Para ancho máx.	300 mm
Para ancho mín.	300
Diámetro del agujero	11 mm
Acero inoxidable, barnizado	no
Ángulo máx.	90 mm
Ángulo mín.	90 mm

Cargas

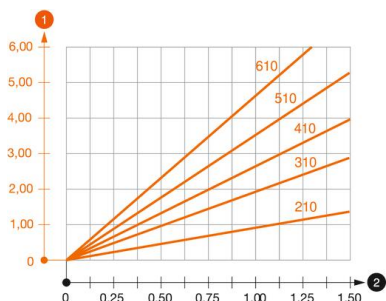


Diagrama de carga escuadra tipo AW G 15

- 1 Flexión de la punta de la escuadra en caso de la carga de escuadra admisible.
 - 2 Carga admisible de la escuadra kN sin carga humana
- La curva de carga con longitudes de escuadra en mm

Valor característico de carga del taco para escuadra de pared y perfil AW G 15

Fijación a pared	Carga máxima [kN]							
	Ancho de la escuadra [mm]							
Taco tipo	110	160	210	310	410	510	560	610
BZ3 10x90/0-30	1,5	1,5	1,5	1,47	1,25	1,13	0,95	0,94

Die angegebenen Werte basieren auf ungerissenen Beton der Festigkeitsklasse C20/25. Die Einbaubedingungen der ETA-Zulassung (Dübel) sind zu beachten!