

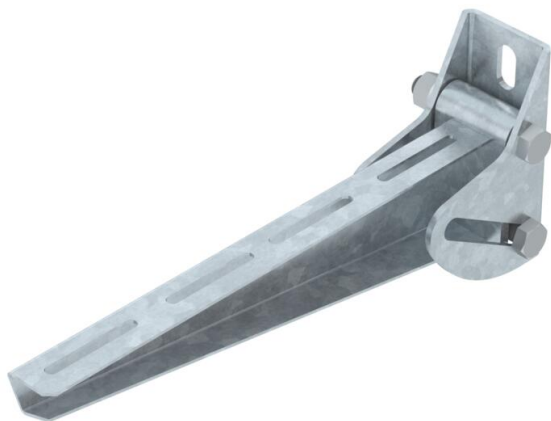
Ficha Técnica

Escuadra para pared, variable AWV FT

Referencia: 6419550



Escuadra de pared variable para la fijación en paredes oblicuas o arqueadas. Longitud aprovechable de la escuadra dependiendo del ángulo de colocación. El mayor ángulo de ajuste posible es de 30°.



St Acero

FT Galvanizado por inmersión en caliente

Datos maestros

Referencia	6419550
Tipo	AWV 31 FT
Denominación 1	Escuadra variable de pared
Fabricante	OBO
Dimensión	B310mm
Material	Acero
Superficie	Galvanizado por inmersión en caliente
Norma superficies	DIN EN ISO 1461
Unidad VK más pequeña	1
Cantidad	Pieza
Peso	149 kg
Unidad de peso	kg/100 u

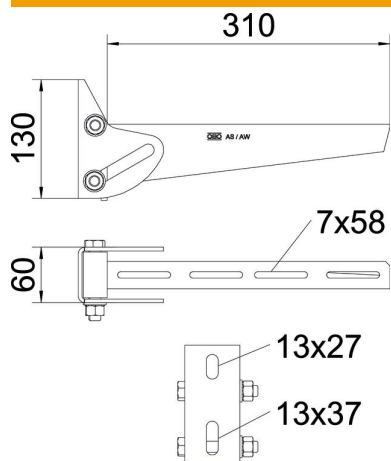
Ficha Técnica

Escuadra para pared, variable AWW FT

Referencia: 6419550



Dimensiones



Longitud	310 mm
Ancho	310 mm
Altura	130 mm
Medida A	60 mm
Medida B	310 mm
Medida H	130 mm
Medida L	310 mm

Datos técnicos

Versión	Escuadra de pared
F en kN	0,9 kN
Mantenimiento de función	no
Para ancho máx.	90 mm
Para ancho mín.	60
Diámetro del agujero	13 mm
Acero inoxidable, barnizado	no