

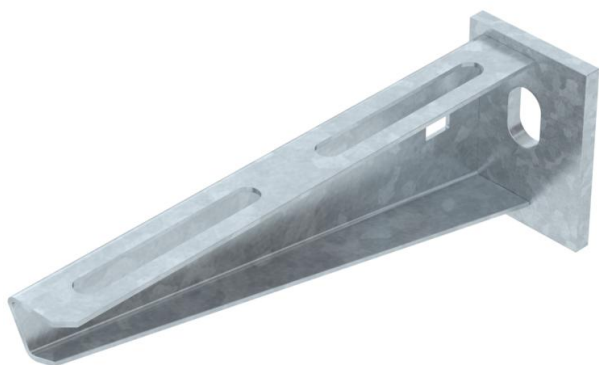
Ficha Técnica

Escuadra para pared y perfil AW 15 FT

Referencia: 6420664



Escuadra de pared/perfil, con cabeza soldada.
Fijación de la escuadra en el perfil en U a partir de un ancho de 400 mm usando tornillo de cabeza hexagonal a ambos lados del soporte. Utilice para ello la pieza distanciadora adecuada.



St Acero

FT Galvanizado por inmersión en caliente

Datos maestros

Referencia	6420664
Tipo	AW 15 16 FT
Denominación 1	Escuadra de pared/perfil
Denominación 2	con cabeza soldada
Fabricante	OBO
Dimensión	B160mm
Material	Acero
Superficie	Galvanizado por inmersión en caliente
Norma superficies	DIN EN ISO 1461
Unidad VK más pequeña	1
Cantidad	Pieza
Peso	20 kg
Unidad de peso	kg/100 u

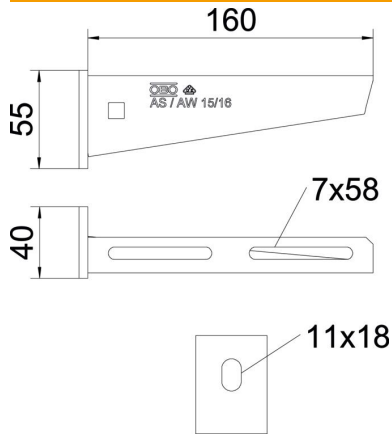
Ficha Técnica

Escuadra para pared y perfil AW 15 FT

Referencia: 6420664



Dimensiones



Longitud	160 mm
Ancho	40 mm
Ancho	6 in
Altura	55 mm
Altura	2,17 in
Medida A	40 mm
Medida B	160 mm
Medida H	55 mm
Maß W	160 mm

Datos técnicos

Versión	Escuadra de pared/perfil
Artículo EPD	sí
F en kN	1,5 kN
Mantenimiento de función	sí
Diámetro del agujero	11 mm
Acero inoxidable, barnizado	no
Ángulo máx.	90 mm
Ángulo mín.	90 mm

Cargas

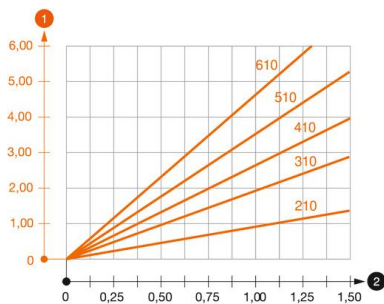


Diagrama de carga escuadra tipo AW 15

- 1 Flexión de la punta de la escuadra en caso de la carga de escuadra admisible.
 - 2 Carga admisible de la escuadra kN sin carga humana
- La curva de carga con longitudes de escuadra en mm