

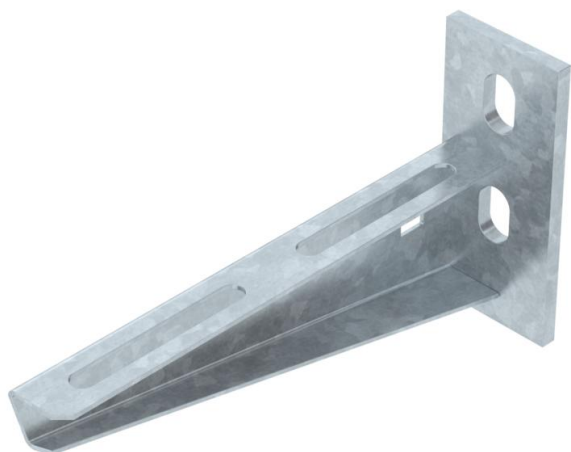
# Ficha Técnica

## Escuadra para pared y perfil AW 15 2L

Referencia: 6420912



Escuadra de pared/perfil con placa frontal soldada y dos agujeros de fijación. La escuadra de doble perforación ofrece especialmente la posibilidad de realizar anclajes dobles en tabiques de separación ligeros y mampostería ligera.



**St** Acero

**FT** Galvanizado por inmersión en caliente

### Datos maestros

Referencia	6420912
Tipo	AW 15 16 FT 2L
Denominación 1	Escuadra de pared/perfil
Denominación 2	con 2 agujeros de fijación
Fabricante	OBO
Dimensión	B160mm
Material	Acero
Superficie	Galvanizado por inmersión en caliente
Norma superficies	DIN EN ISO 1461
Unidad VK más pequeña	1
Cantidad	Pieza
Peso	20 kg
Unidad de peso	kg/100 u

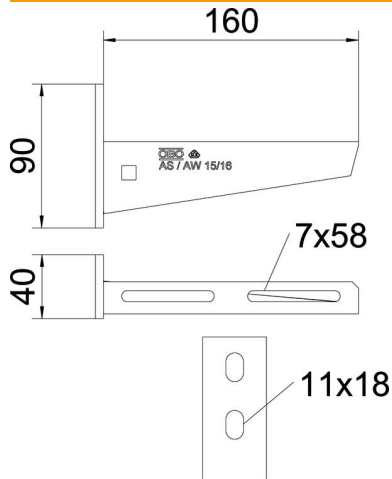
# Ficha Técnica

## Escuadra para pared y perfil AW 15 2L

Referencia: 6420912



### Dimensiones



Ancho	160 mm
Ancho	6 in
Altura	2,12 in
Medida A	40 mm
Medida B	160 mm
Medida H	54 mm

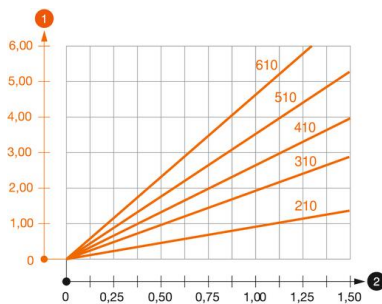
Valor c

Die ange  
achten!

### Datos técnicos

Versión	Escuadra de pared/perfil
F en kN	1,5 kN
Mantenimiento de función	no
Diámetro del agujero	11 mm
Acero inoxidable, barnizado	no
Ángulo máx.	90 mm
Ángulo mín.	90 mm

### Cargas



### Diagrama de carga escuadra tipo AW 15

- 1 Flexión de la punta de la escuadra en caso de la carga de escuadra admisible.
  - 2 Carga admisible de la escuadra kN sin carga humana
- La curva de carga con longitudes de escuadra en mm