

Ficha Técnica

Escuadra para pared y perfil AW 15 A4

Referencia: 6392016



Escuadra de pared/perfil, con cabeza soldada.
Fijación de la escuadra en el perfil en U a partir de un ancho de 400 mm usando tornillo de cabeza hexagonal a ambos lados del soporte. Utilice para ello la pieza distanciadora adecuada.



A4	Acero inoxidable 1.4571
2B	Pulido, con tratamiento posterior

Datos maestros

Referencia	6392016
Tipo	AW 15 21 A4
Denominación 1	Escuadra de pared/perfil
Denominación 2	con cabeza soldada
Fabricante	OBO
Dimensión	B210mm
Material	Acero inoxidable 1.4571
Superficie	Pulido, con tratamiento posterior
Norma superficies	
Unidad VK más pequeña	1
Cantidad	Pieza
Peso	24 kg
Unidad de peso	kg/100 u

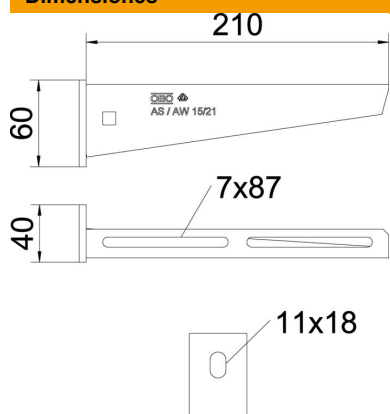
Ficha Técnica

Escuadra para pared y perfil AW 15 A4

Referencia: 6392016



Dimensiones



Longitud	40 mm
Ancho	210 mm
Altura	60 mm
Medida A	40 mm
Medida B	210 mm
Medida H	60 mm

Datos técnicos

Versión	Escuadra de pared/perfil
F en kN	1,5 kN
Mantenimiento de función	no
Diámetro del agujero	11 mm
Acero inoxidable, barnizado	sí
Ángulo máx.	90 mm
Ángulo mín.	90 mm

Cargas

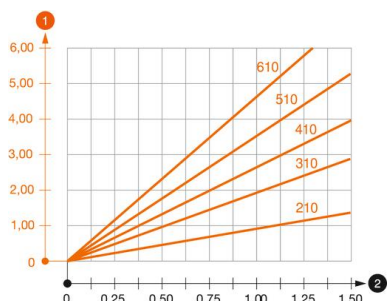


Diagrama de carga escuadra tipo AW 15

- Flexión de la punta de la escuadra en caso de la carga de escuadra admisible.
 - Carga admisible de la escuadra kN sin carga humana
- La curva de carga con longitudes de escuadra en mm

Valor característico de carga del taco para escuadra de pared y perfil AW 15

Fijación a pared	Carga máxima [kN]							
	Ancho de la escuadra [mm]							
Taco tipo	110	160	210	310	410	510	560	610
BZ3 10x90/0-30	1,5	1,5	1,5	1,47	1,25	1,13	0,95	0,94

Die angegebenen Werte basieren auf ungerissenen Beton der Festigkeitsklasse C20/25. Die Einbaubedingungen der ETA-Zulassung (Dübel) sind zu beachten!