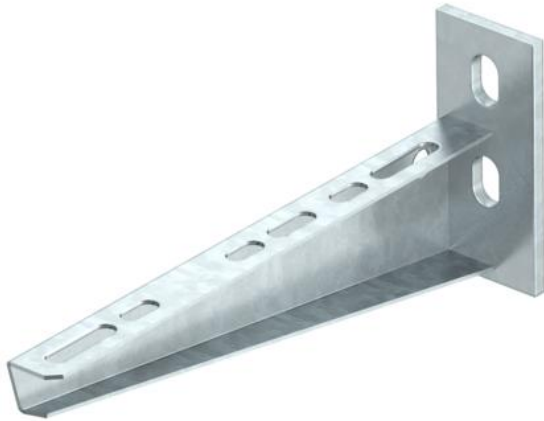


Ficha Técnica

Escuadra para pared y perfil AW 15 2L

Referencia: 6420915



Escuadra de pared/perfil con placa frontal soldada y dos agujeros de fijación. La escuadra de doble perforación ofrece especialmente la posibilidad de realizar anclajes dobles en tabiques de separación ligeros y mampostería ligera.



St Acero

FT Galvanizado por inmersión en caliente

Datos maestros

Referencia	6420915
Tipo	AW 15 21 FT 2L
Denominación 1	Escuadra de pared/perfil
Denominación 2	con 2 agujeros de fijación
Fabricante	OBO
Dimensión	B210mm
Material	Acero
Superficie	Galvanizado por inmersión en caliente
Norma superficies	DIN EN ISO 1461
Unidad VK más pequeña	1
Cantidad	Pieza
Peso	28,4 kg
Unidad de peso	kg/100 u

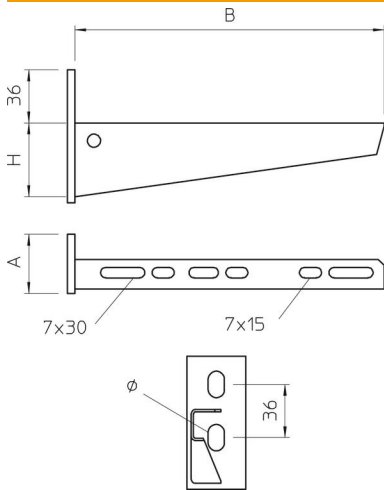
Ficha Técnica

Escuadra para pared y perfil AW 15 2L

Referencia: 6420915



Dimensiones



Ancho	210 mm
Ancho	8 in
Altura	2,12 in
Medida A	40 mm
Medida B	210 mm
Medida H	54 mm

Datos técnicos

Versión	Escuadra de pared/perfil
F en kN	1,5 kN
Mantenimiento de función	no
Diámetro del agujero	11 mm
Acero inoxidable, barnizado	no
Ángulo máx.	90 mm
Ángulo mín.	90 mm

Cargas

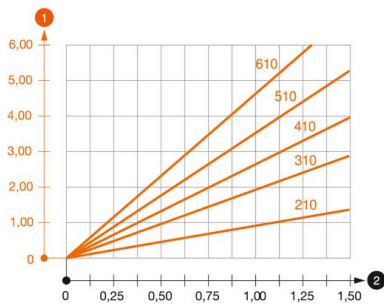


Diagrama de carga escuadra tipo AW 15

- 1 Flexión de la punta de la escuadra en caso de la carga de escuadra admisible.
 - 2 Carga admisible de la escuadra kN sin carga humana
- La curva de carga con longitudes de escuadra en mm