

# Ficha Técnica

## Escuadra para pared y perfil AW 15 FT

Referencia: 6420745



Escuadra de pared/perfil, con cabeza soldada.  
Fijación de la escuadra en el perfil en U a partir de un ancho de 400 mm usando tornillo de cabeza hexagonal a ambos lados del soporte. Utilice para ello la pieza distanciadora adecuada.



**St** Acero

**FT** Galvanizado por inmersión en caliente

### Datos maestros

Referencia	6420745
Tipo	AW 15 41 FT
Denominación 1	Escuadra de pared/perfil
Denominación 2	con cabeza soldada
Fabricante	OBO
Dimensión	B410mm
Material	Acero
Superficie	Galvanizado por inmersión en caliente
Norma superficies	DIN EN ISO 1461
Unidad VK más pequeña	1
Cantidad	Pieza
Peso	54 kg
Unidad de peso	kg/100 u

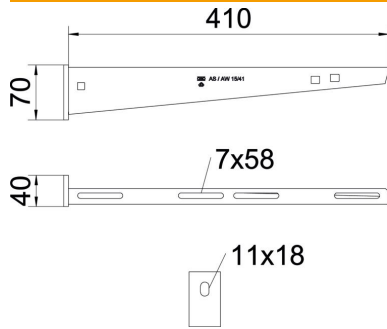
# Ficha Técnica

## Escuadra para pared y perfil AW 15 FT

Referencia: 6420745



### Dimensiones

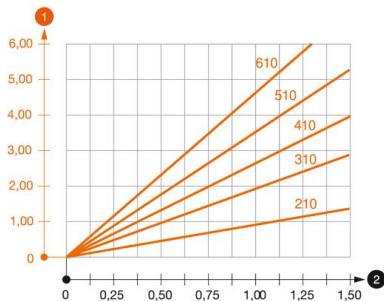


Longitud	410 mm
Ancho	40 mm
Ancho	16 in
Altura	70 mm
Altura	2,75 in
Medida A	40 mm
Medida B	410 mm
Medida H	70 mm
Maß W	410 mm

### Datos técnicos

Versión	Escuadra de pared/perfil
Artículo EPD	sí
F en kN	1,5 kN
Mantenimiento de función	sí
Diámetro del agujero	11 mm
Acero inoxidable, barnizado	no
Ángulo máx.	90 mm
Ángulo mín.	90 mm

### Cargas



#### Diagrama de carga escuadra tipo AW 15

- Flexión de la punta de la escuadra en caso de la carga de escuadra admisible.
  - Carga admisible de la escuadra kN sin carga humana
- La curva de carga con longitudes de escuadra en mm

### Valor característico de carga del taco para escuadra de pared y perfil AW 15

#### Fijación a pared

Taco tipo	Carga máxima [kN]							
	Ancho de la escuadra [mm]							
	110	160	210	310	410	510	560	610
BZ3 10x90/0-30	1,5	1,5	1,5	1,47	1,25	1,13	0,95	0,94
BZ-U 10-10-30/90	1,5	1,5	1,4	1,1	0,95	0,85	0,8	0,8

Die angegebenen Werte basieren auf ungerissenen Beton der Festigkeitsklasse C20/25. Die Einbaubedingungen der ETA-Zulassung (Dübel) sind zu beachten!