

# Ficha Técnica

## Escuadra para pared y perfil AW 15 2L

Referencia: 6420924



Escuadra de pared/perfil con placa frontal soldada y dos agujeros de fijación. La escuadra de doble perforación ofrece especialmente la posibilidad de realizar anclajes dobles en tabiques de separación ligeros y mampostería ligera.



**St** Acero

**FT** Galvanizado por inmersión en caliente

### Datos maestros

Referencia	6420924
Tipo	AW 15 51 FT 2L
Denominación 1	Escuadra de pared/perfil
Denominación 2	con 2 agujeros de fijación
Fabricante	OBO
Dimensión	B510mm
Material	Acero
Superficie	Galvanizado por inmersión en caliente
Norma superficies	DIN EN ISO 1461
Unidad VK más pequeña	1
Cantidad	Pieza
Peso	72 kg
Unidad de peso	kg/100 u

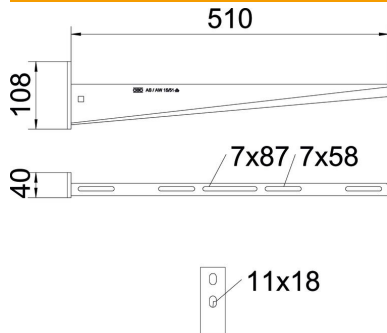
# Ficha Técnica

## Escuadra para pared y perfil AW 15 2L

Referencia: 6420924



### Dimensiones

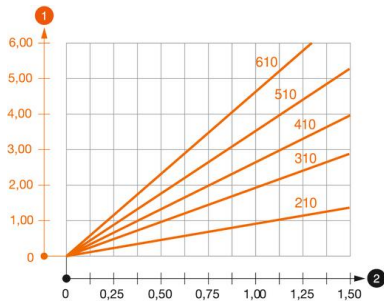


Ancho	510 mm
Ancho	20 in
Altura	2,83 in
Medida A	40 mm
Medida B	510 mm
Medida H	72 mm

### Datos técnicos

Versión	Escuadra de pared/perfil
F en kN	1,5 kN
Mantenimiento de función	no
Diámetro del agujero	11 mm
Acero inoxidable, barnizado	no
Ángulo máx.	90 mm
Ángulo mín.	90 mm

### Cargas



#### Diagrama de carga escuadra tipo AW 15

- 1** Flexión de la punta de la escuadra en caso de la carga de escuadra admisible.
- 2** Carga admisible de la escuadra kN sin carga humana
- La curva de carga con longitudes de escuadra en mm

### Valor característico de carga del taco para escuadra de pared y perfil AW 15

Taco tipo	Fijación a pared							
	Carga máxima [kN]							
	Ancho de la escuadra [mm]							
	110	160	210	310	410	510	560	610
BZ3 10x90/0-30	1,5	1,5	1,5	1,47	1,25	1,13	0,95	0,94
BZ-U 10-10-30/90	1,5	1,5	1,4	1,1	0,95	0,85	0,8	0,8

Die angegebenen Werte basieren auf ungerissenen Beton der Festigkeitsklasse C20/25. Die Einbaubedingungen der ETA-Zulassung (Dübel) sind zu beachten!