

Ficha Técnica

Escuadra para pared y perfil AW 30 A4

Referencia: 6443621



Escuadra de pared/perfil de cargas medias con cabeza para perfil soldada. Fijación de la escuadra en el perfil en U a partir de un ancho de 400 mm usando tornillo de cabeza hexagonal a ambos lados del soporte. Utilice para ello la pieza distanciadora adecuada.



- A4** Acero inoxidable 1.4571
- 2B** Pulido, con tratamiento posterior

Datos maestros

Referencia	6443621
Tipo	AW 30 31 A4
Denominación 1	Escuadra de pared/perfil
Denominación 2	con cabeza soldada
Fabricante	OBO
Dimensión	B310mm
Material	Acero inoxidable 1.4571
Superficie	Pulido, con tratamiento posterior
Norma superficies	
Unidad VK más pequeña	1
Cantidad	Pieza
Peso	60,5 kg
Unidad de peso	kg/100 u

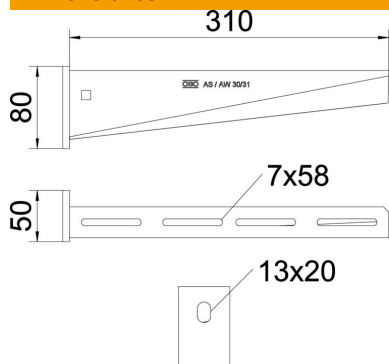
Ficha Técnica

Escuadra para pared y perfil AW 30 A4

Referencia: 6443621



Dimensiones



Longitud	50 mm
Ancho	310 mm
Altura	80 mm
Medida A	50 mm
Medida B	310 mm
Medida H	80 mm

Datos técnicos

Versión	Escuadra de pared/perfil
F en kN	3 kN
Mantenimiento de función	no
Diámetro del agujero	13 mm
Acero inoxidable, barnizado	no
Ángulo máx.	90 mm
Ángulo mín.	90 mm

Cargas

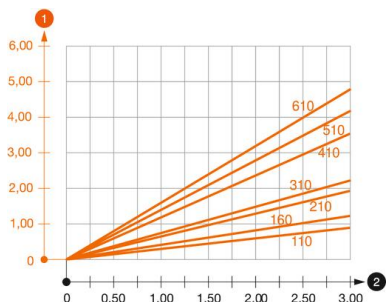


Diagrama de carga escuadra AW 30

- Flexión de la punta de la escuadra en caso de la carga de escuadra admisible.
 - Carga admisible de la escuadra kN sin carga humana
- La curva de carga con longitudes de escuadra en mm

Valor característico de carga del taco para escuadra de pared y perfil AW 30

Taco tipo	Fijación a pared									
	Carga máxima [kN]									
	Ancho de la escuadra [mm]									
	110	160	210	310	410	510	560	610	710	
BZ3 10x90/0-30	3,00	2,10	-	-	-	-	-	-	-	-
BZ3 12x110/0-35	-	-	3,00	2,71	2,07	2,02	1,98	1,98	1,51	

Die angegebenen Werte basieren auf ungerissenen Beton der Festigkeitsklasse C20/25. Die Einbaubedingungen der ETA-Zulassung (Dübel) sind zu beachten!