

# Ficha Técnica

## Escuadra para pared y perfil AW 30 FT

Referencia: 6419747



Escuadra de pared/perfil de cargas medias con cabeza para perfil soldada. Fijación de la escuadra en el perfil en U a partir de un ancho de 400 mm usando tornillo de cabeza hexagonal a ambos lados del soporte. Utilice para ello la pieza distanciadora adecuada.



**St** Acero

**FT** Galvanizado por inmersión en caliente

### Datos maestros

Referencia	6419747
Tipo	AW 30 31 FT
Denominación 1	Escuadra de pared/perfil
Denominación 2	con cabeza soldada
Fabricante	OBO
Dimensión	B310mm
Material	Acero
Superficie	Galvanizado por inmersión en caliente
Norma superficies	DIN EN ISO 1461
Unidad VK más pequeña	1
Cantidad	Pieza
Peso	63 kg
Unidad de peso	kg/100 u

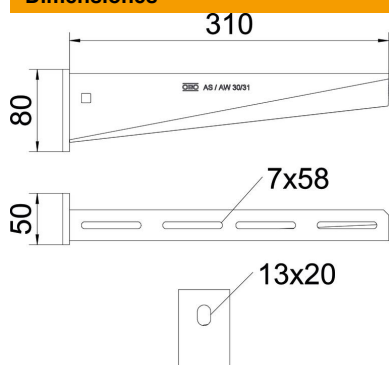
# Ficha Técnica

## Escuadra para pared y perfil AW 30 FT



Referencia: 6419747

### Dimensiones

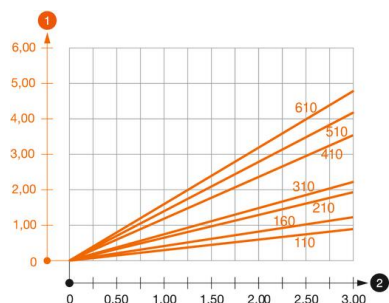


Longitud	50 mm
Ancho	310 mm
Altura	80 mm
Medida A	50 mm
Medida B	310 mm
Medida H	80 mm

### Datos técnicos

Versión	Escuadra de pared/perfil
Artículo EPD	sí
F en kN	3 kN
Mantenimiento de función	sí
Diámetro del agujero	13 mm
Acero inoxidable, barnizado	no
Ángulo máx.	90 mm
Ángulo mín.	90 mm

### Cargas



#### Diagrama de carga escuadra AW 30

- 1 Flexión de la punta de la escuadra en caso de la carga de escuadra admisible.
  - 2 Carga admisible de la escuadra kN sin carga humana
- La curva de carga con longitudes de escuadra en mm

# Ficha Técnica

## Escuadra para pared y perfil AW 30 FT

Referencia: 6419747



### Valor característico de carga del taco para escuadra de pared y perfil AW 30

Fijación a pared		Carga máxima [kN]								
		Ancho de la escuadra [mm]								
Taco tipo		110	160	210	310	410	510	560	610	710
BZ3 10x90/0-30		3,00	2,10	-	-	-	-	-	-	-
BZ3 12x110/0-35		-	-	3,00	2,71	2,07	2,02	1,98	1,98	1,51
#		* Valores con anchura de bandeja 600								

Die angegebenen Werte basieren auf ungerissenen Beton der Festigkeitsklasse C20/25. Die Einbaubedingungen der ETA-Zulassung (Dübel) sind zu beachten!

### Valores de carga para AW 30 en el perfil colgante

		Carga máxima F tot. en kN			
		Longitud de la escuadra en mm			
Perfil		100	200	300	400
US 3 K/ 20 - 60		2,1	1,8	1,3	1,3
US 3 K/ 70 - 120		1,8	1,5	1,3	1,3
US 5 K/ 20 - 60		2,4	2,0	1,8	2,5
US 5 K/ 70 - 120		2,4	2,0	1,4	2,5

