

Ficha Técnica

Escuadra para pared y perfil AW 30 A2

Referencia: 6442870



Escuadra de pared/perfil de cargas medias con cabeza para perfil soldada. Fijación de la escuadra en el perfil en U a partir de un ancho de 400 mm usando tornillo de cabeza hexagonal a ambos lados del soporte. Utilice para ello la pieza distanciadora adecuada.



- A2** Acero inoxidable 1.4301
- 2B** Pulido, con tratamiento posterior

Datos maestros

Referencia	6442870
Tipo	AW 30 41 A2
Denominación 1	Escuadra de pared/perfil
Denominación 2	con cabeza soldada
Fabricante	OBO
Dimensión	B410mm
Material	Acero inoxidable 1.4301
Superficie	Pulido, con tratamiento posterior
Norma superficies	
Unidad VK más pequeña	1
Cantidad	Pieza
Peso	85,2 kg
Unidad de peso	kg/100 u

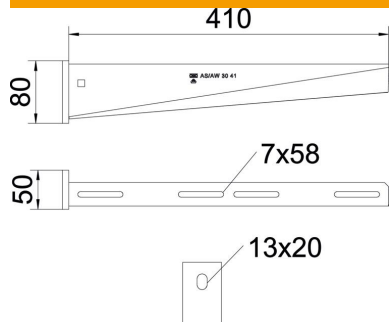
Ficha Técnica

Escuadra para pared y perfil AW 30 A2

Referencia: 6442870



Dimensiones



Longitud	50 mm
Ancho	410 mm
Altura	80 mm
Medida A	50 mm
Medida B	410 mm
Medida H	80 mm

Datos técnicos

Versión	Escuadra de pared/perfil
F en kN	3 kN
Mantenimiento de función	no
Diámetro del agujero	13 mm
Acero inoxidable, barnizado	sí
Ángulo máx.	90 mm
Ángulo mín.	90 mm

Cargas

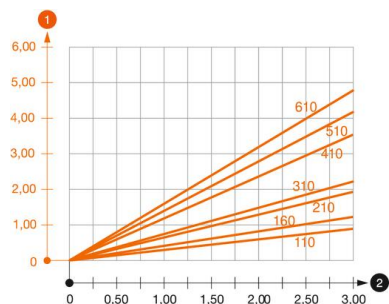


Diagrama de carga escuadra AW 30

- 1** Flexión de la punta de la escuadra en caso de la carga de escuadra admisible.
- 2** Carga admisible de la escuadra kN sin carga humana
- La curva de carga con longitudes de escuadra en mm

Valor característico de carga del taco para escuadra de pared y perfil AW 30

Fijación a pared	Carga máxima [kN]								
	Ancho de la escuadra [mm]								
Taco tipo	110	160	210	310	410	510	560	610	710
BZ3 10x90/0-30	3,00	2,10	-	-	-	-	-	-	-
BZ3 12x110/0-35	-	-	3,00	2,71	2,07	2,02	1,98	1,98	1,51

Die angegebenen Werte basieren auf ungerissenen Beton der Festigkeitsklasse C20/25. Die Einbaubedingungen der ETA-Zulassung (Dübel) sind zu beachten!