

# Ficha Técnica

## Escuadra para pared y perfil AW 30 FT

Referencia: 6419763



Escuadra de pared/perfil de cargas medias con cabeza para perfil soldada. Fijación de la escuadra en el perfil en U a partir de un ancho de 400 mm usando tornillo de cabeza hexagonal a ambos lados del soporte. Utilice para ello la pieza distanciadora adecuada.



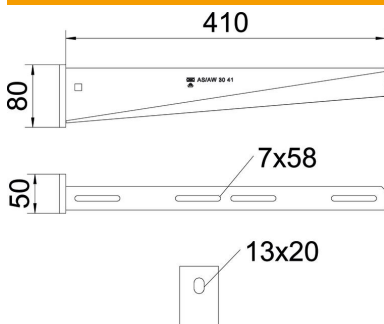
**St** Acero

**FT** Galvanizado por inmersión en caliente

### Datos maestros

Referencia	6419763
Tipo	AW 30 41 FT
Denominación 1	Escuadra de pared/perfil
Denominación 2	con cabeza soldada
Fabricante	OBO
Dimensión	B410mm
Material	Acero
Superficie	Galvanizado por inmersión en caliente
Norma superficies	DIN EN ISO 1461
Unidad VK más pequeña	1
Cantidad	Pieza
Peso	88,5 kg
Unidad de peso	kg/100 u

### Dimensiones



Ancho	410 mm
Altura	80 mm
Medida A	50 mm
Medida B	410 mm
Medida H	80 mm
Medida L	410 mm

# Ficha Técnica

## Escuadra para pared y perfil AW 30 FT

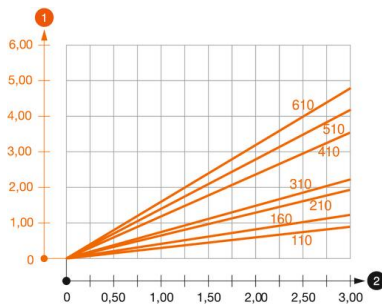
Referencia: 6419763



### Datos técnicos

Versión	Escuadra de pared/perfil
Artículo EPD	sí
F en kN	3 kN
Mantenimiento de función	sí
Diámetro del agujero	13 mm
Acero inoxidable, barnizado	no
Ángulo máx.	90 mm
Ángulo mín.	90 mm

### Cargas



#### Diagrama de carga escuadra AW 30

- Flexión de la punta de la escuadra en caso de la carga de escuadra admisible.
  - Carga admisible de la escuadra kN sin carga humana
- La curva de carga con longitudes de escuadra en mm

### Valor característico de carga del taco para escuadra de pared y perfil AW 30

Fijación a pared	Carga máxima [kN]								
	Ancho de la escuadra [mm]								
Taco tipo	110	160	210	310	410	510	560	610	710
BZ3 10x90/0-30	3,00	2,10	-	-	-	-	-	-	-
BZ3 12x110/0-35	-	-	3,00	2,71	2,07	2,02	1,98	1,98	1,51
#	* Valores con anchura de bandeja 600								

Die angegebenen Werte basieren auf ungerissenen Beton der Festigkeitsklasse C20/25. Die Einbaubedingungen der ETA-Zulassung (Dübel) sind zu beachten!

### Valores de carga para AW 30 en el perfil colgante

Perfil	Carga máxima F tot. en kN			
	Longitud de la escuadra en mm			
	100	200	300	400
US 3 K/ 20 - 60	2,1	1,8	1,3	1,3
US 3 K/ 70 - 120	1,8	1,5	1,3	1,3
US 5 K/ 20 - 60	2,4	2,0	1,8	2,5
US 5 K/ 70 - 120	2,4	2,0	1,4	2,5