

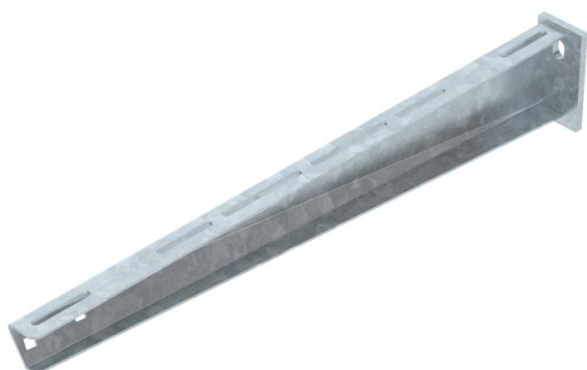
Ficha Técnica

Escuadra para pared y perfil AW 30 FT

Referencia: 6419828



Escuadra de pared/perfil de cargas medias con cabeza para perfil soldada. Fijación de la escuadra en el perfil en U a partir de un ancho de 400 mm usando tornillo de cabeza hexagonal a ambos lados del soporte. Utilice para ello la pieza distanciadora adecuada.



St

Acero

FT

Galvanizado por inmersión en caliente

Datos maestros

Referencia	6419828
Tipo	AW 30 61 FT
Denominación 1	Escuadra de pared/perfil
Denominación 2	con cabeza soldada
Fabricante	OBO
Dimensión	B610mm
Material	Acero
Superficie	Galvanizado por inmersión en caliente
Norma superficies	DIN EN ISO 1461
Unidad VK más pequeña	1
Cantidad	Pieza
Peso	157 kg
Unidad de peso	kg/100 u

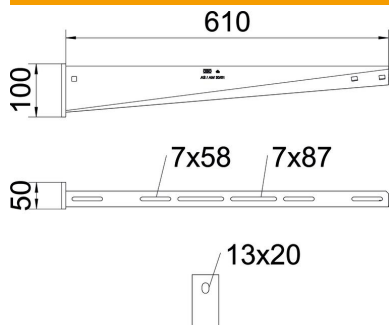
Ficha Técnica

Escuadra para pared y perfil AW 30 FT

Referencia: 6419828



Dimensiones



Ancho	610 mm
Altura	100 mm
Medida A	50 mm
Medida B	610 mm
Medida H	100 mm
Medida L	610 mm

Datos técnicos

Versión	Escuadra de pared/perfil
Artículo EPD	sí
F en kN	3 kN
Mantenimiento de función	no
Diámetro del agujero	13 mm
Acero inoxidable, barnizado	no
Ángulo máx.	90 mm
Ángulo mín.	90 mm

Cargas

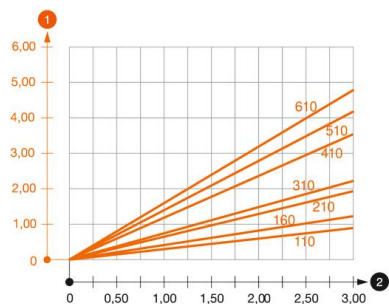


Diagrama de carga escuadra AW 30

- 1 Flexión de la punta de la escuadra en caso de la carga de escuadra admisible.
 - 2 Carga admisible de la escuadra kN sin carga humana
- La curva de carga con longitudes de escuadra en mm