

Ficha Técnica

Escuadra para pared y perfil AW 55 A4

Referencia: 6418622



Escuadra de pared/perfil para cargas pesadas con cabeza para perfil soldada. Fijación de la escuadra en el perfil en U a partir de un ancho de 400 mm usando tornillo de cabeza hexagonal a ambos lados del soporte. Utilice para ello la pieza distanciadora adecuada.



- A4** Acero inoxidable
- 2B** Pulido, con tratamiento posterior

Datos maestros

Referencia	6418622
Tipo	AW 55 51 A4
Denominación 1	Escuadra de pared/perfil
Denominación 2	con cabeza soldada
Fabricante	OBO
Dimensión	B510mm
Material	Acero inoxidable 1.4571
Superficie	Pulido, con tratamiento posterior
Norma superficies	
Unidad VK más pequeña	1
Cantidad	Pieza
Peso	232,5 kg
Unidad de peso	kg/100 u

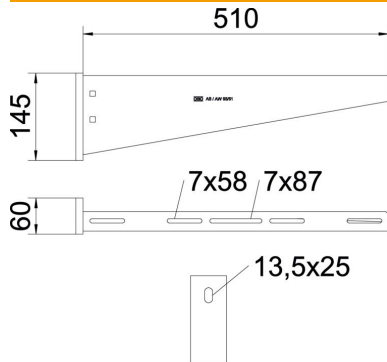
Ficha Técnica

Escuadra para pared y perfil AW 55 A4

Referencia: 6418622



Dimensiones



Longitud	510 mm
Ancho	510 mm
Medida A	60 mm
Medida B	510 mm
Medida H	145 mm

Datos técnicos

Versión	Escuadra de pared/perfil
F en kN	5,5 kN
Mantenimiento de función	no
Diámetro del agujero	13,5 mm
Acero inoxidable, barnizado	sí
Ángulo máx.	90 mm
Ángulo mín.	90 mm

Cargas

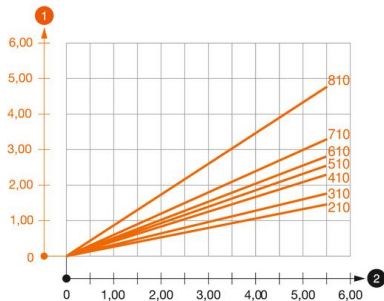


Diagrama de carga escuadra tipo AW 55

- 1 Flexión de la punta de la escuadra en caso de la carga de escuadra admisible.
- 2 Carga admisible de la escuadra kN sin carga humana
- La curva de carga con longitudes de escuadra en mm

Valor característico de carga del taco para escuadra de pared y perfil AW 55

Fijación a pared	Carga máxima [kN]									
	Ancho de la escuadra [mm]									
Taco tipo	210	310	410	510	560	610	710	810	910	1010
BZ3 12x110/0-35	3,92	3,83	3,79	3,46	3,30	3,30	3,15	2,53	2,38	2,23
4,76	1,97	1,94	1,93	1,84	1,84	1,71				

Die angegebenen Werte basieren auf ungerissenen Beton der Festigkeitsklasse C20/25. Die Einbaubedingungen der ETA-Zulassung (Dübel) sind zu beachten!