

Ficha Técnica

Escuadra para pared AW 80

Referencia: 6417833



Escuadra de pared para cargas pesadas con cabeza soldada.
Para la fijación de las bandejas portacables con tornillo de cabeza alomada de tamaño M6, pida la arandela grande por separado (perforación en la escuadra 9 x ...).



St Acero

FT Galvanizado por inmersión en caliente

Datos maestros

Referencia	6417833
Tipo	AW 80 61 FT
Denominación 1	Escuadra de pared
Denominación 2	con cabeza soldada
Fabricante	OBO
Dimensión	B610mm
Material	Acero
Superficie	Galvanizado por inmersión en caliente
Norma superficies	DIN EN ISO 1461
Unidad VK más pequeña	1
Cantidad	Pieza
Peso	433 kg
Unidad de peso	kg/100 u

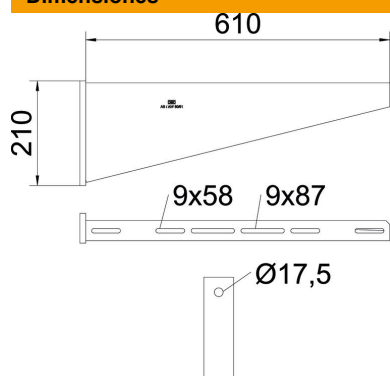
Ficha Técnica

Escuadra para pared AW 80

Referencia: 6417833



Dimensiones



Longitud	610 mm
Ancho	610 mm
Altura	210 mm
Medida A	60 mm
Medida B	610 mm
Medida H	210 mm

Datos técnicos

Versión	Escuadra de pared/perfil
F en kN	8 kN
Mantenimiento de función	no
Diámetro del agujero	17,5 mm
Acero inoxidable, barnizado	no
Ángulo máx.	90 mm
Ángulo mín.	90 mm

Cargas

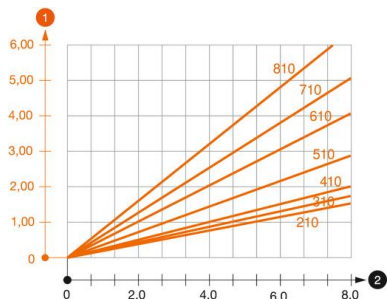


Diagrama de carga escuadra tipo AW 80

- 1 Flexión de la punta de la escuadra en caso de la carga de escuadra admisible.
 - 2 Carga admisible de la escuadra kN sin carga humana
- La curva de carga con longitudes de escuadra en mm

Ficha Técnica

Escuadra para pared AW 80

Referencia: 6417833



Valor característico de carga del taco para escuadra de pared AW 80

Fijación a pared	Carga máxima [kN]						
	Ancho de la escuadra [mm]						
Taco tipo	210	310	410	510	610	710	810
BZ3 16x135/0-35	7,31	7,66	6,87	6,38	5,90	5,17	4,69
SZ-B 18/0x142	7,4	7,6	7	7	6,6	5,5	5,4
#	* Valores con anchura de bandeja 600						

Carga máxima F tot. = peso del cable + bandeja portacables + escuadra. Las características de capacidad de carga aumentan considerablemente con la instalación en hormigón sin grietas. Los valores indicados se basan en el hormigón de la clase de resistencia C20/25. Deben tenerse en cuenta las particularidades constructivas de la licencia DIBt (taco).