

# Ficha Técnica

## Escuadra para pared y perfil AWG 15 FT

Referencia: 6420612



Escuadra de pared/perfil, con cabeza soldada para fijación de bandeja de rejilla sin tornillos.

Fijación de la escuadra en el perfil en U a partir de un ancho de 400 mm usando tornillo de cabeza hexagonal a ambos lados del soporte. Utilice para ello la pieza distanciadora adecuada.



**St** Acero

**FT** Galvanizado por inmersión en caliente

### Datos maestros

Referencia	6420612
Tipo	AW G 15 41 FT
Denominación 1	Escuadra de pared/perfil
Denominación 2	para bandeja de rejilla
Fabricante	OBO
Dimensión	B410mm
Material	Acero
Superficie	Galvanizado por inmersión en caliente
Norma superficies	DIN EN ISO 1461
Unidad VK más pequeña	1
Cantidad	Pieza
Peso	56 kg
Unidad de peso	kg/100 u

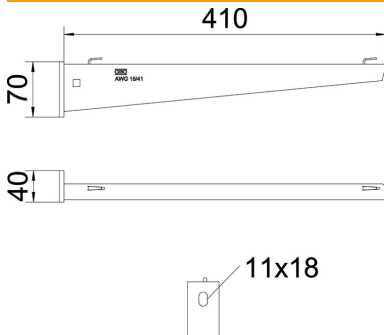
# Ficha Técnica

## Escuadra para pared y perfil AWG 15 FT

Referencia: 6420612



### Dimensiones

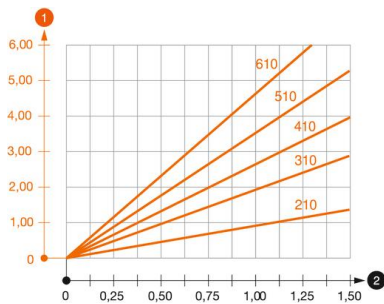


Ancho	410 mm
Altura	70 mm
Medida A	40 mm
Medida B	410 mm
Medida H	70 mm
Medida L	410 mm

### Datos técnicos

Versión	Escuadra de pared/perfil
F en kN	1,5 kN
Mantenimiento de función	no
Para ancho máx.	400 mm
Para ancho mín.	400
Diámetro del agujero	11 mm
Acero inoxidable, barnizado	no
Ángulo máx.	90 mm
Ángulo mín.	90 mm

### Cargas



#### Diagrama de carga escuadra tipo AW G 15

- 1 Flexión de la punta de la escuadra en caso de la carga de escuadra admisible.
  - 2 Carga admisible de la escuadra kN sin carga humana
- La curva de carga con longitudes de escuadra en mm

### Valor característico de carga del taco para escuadra de pared y perfil AWG 15

Fijación a pared	Carga máxima [kN]							
	Ancho de la escuadra [mm]							
Taco tipo	110	160	210	310	410	510	560	610
BZ3 10x90/0-30	1,5	1,5	1,5	1,47	1,25	1,13	0,95	0,94
BZ-U 10-10-30/90	1,5	1,5	1,4	1,1	0,95	0,85	0,8	0,8

Die angegebenen Werte basieren auf ungerissenen Beton der Festigkeitsklasse C20/25. Die Einbaubedingungen der ETA-Zulassung (Dübel) sind zu beachten!