

Ficha Técnica

Caja de derivación A 14 con regleta de bornes

Referencia: 2000382



Grado de protección IP55, tensión nominal 690 V, sección nominal 2,5 mm², 8 entradas para diámetros de cable de 5-14 mm

8 entradas para diámetros de cable de 5-11 mm

Tapa de bornes.

Dimensiones: 100 x 100 x 40 mm

Medidas interiores: 90 x 90 x 35 mm

Por cada 10 cajas, 1 herramienta de corte



PE Polietileno

Datos maestros

Referencia	2000382
Tipo	A 14 5
Denominación 1	Caja de derivación
Denominación 2	con regleta de conexión
Fabricante	OBO
Dimensión	100x100x38
Color	Gris claro, RAL 7035
Material	Polietileno
Unidad VK más pequeña	10
Cantidad	Pieza
Peso	5,855 kg
Unidad de peso	kg/100 u

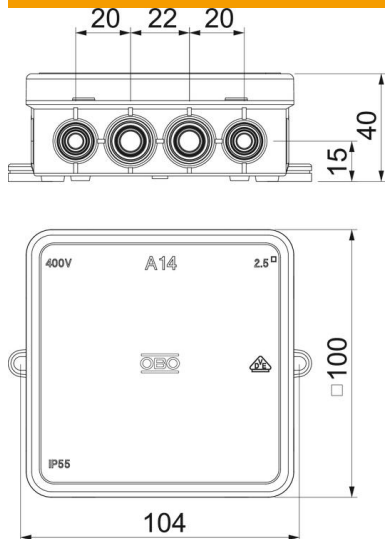
Ficha Técnica

Caja de derivación A 14 con regleta de bornes

Referencia: 2000382



Dimensiones



Longitud	100 mm
Ancho	100 mm
Altura	40 mm

Datos técnicos

Tubular	sí
Número de entradas	14
Cantidad de bornes	5
Tipo de entrada_	Cable
Tipo de entrada	Cable
Tipo de entrada a la carcasa	Troquelado
Tensión de aislamiento calculada U _i	690 V
Montaje	Sin
Tapa	Opaco
Fijación de tapa	Fijación a presión
Entrada por la parte posterior	no
Entradas	8 entradas para diámetros de cable de 5-14 mm 8 entradas para diámetros de cable de 5-11 mm
Modelo a prueba de explosiones	no
Antiinflamable	según la norma VDE 0471/DIN 695 parte 2-1, temperatura de ensayo 650 °C
Ejecución	Cuadrado
Mantenimiento de función	Sin
Para zona Ex	Sin
Para zona Ex con gas	Sin
Para zona Ex con polvo en suspensión	Sin
Libre de halógenos	sí
Medidas interiores	90x90x35 mm
Máx. Sección de conductor	2,5 mm ²
Con apantallamiento	no
Con tapa	sí
Modo de montaje	Montaje sobre pared/techo
Sección nominal mín.	2,5 mm ²

Ficha Técnica

Caja de derivación A 14 con regleta de bornes

Referencia: 2000382



Datos técnicos

Tensión nominal	690 V
Precintable	no
Clase de protección	IP55
Rango de temperatura máx.	45 °C
Rango de temperatura	-5 °C
Resistente a la intemperie	no
Modelo tapa caja derivación de cable	Tapa ciega