

Ficha Técnica

Caja de derivación A 14

Referencia: 2000390



Grado de protección IP55, tensión nominal 690 V, sección nominal 2,5 mm², 8 entradas para diámetros de cable de 5-14 mm

8 entradas para diámetros de cable de 5-11 mm

Tapa de bornes.

Dimensiones: 100 x 100 x 40 mm

Medidas interiores: 90 x 90 x 35 mm

Por cada 10 cajas, 1 herramienta de corte



PE Polietileno

Datos maestros

| | |
|-----------------------|-----------------------|
| Referencia | 2000390 |
| Tipo | A 14 HF RW |
| Denominación 1 | Caja de derivación |
| Fabricante | OBO |
| Dimensión | 100x100x38 |
| Color | blanco puro; RAL 9010 |
| Material | Polietileno |
| Unidad VK más pequeña | 10 |
| Cantidad | Pieza |
| Peso | 5,855 kg |
| Unidad de peso | kg/100 u |

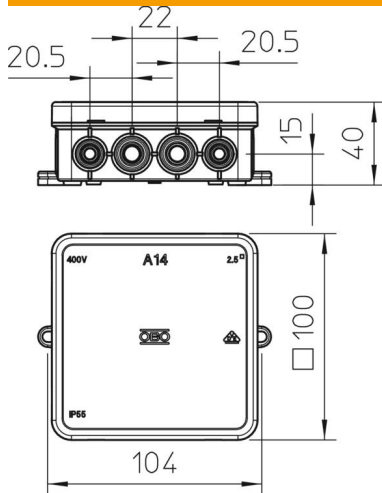
Ficha Técnica

Caja de derivación A 14

Referencia: 2000390



Dimensiones



| | |
|----------|--------|
| Longitud | 100 mm |
| Ancho | 100 mm |
| Altura | 40 mm |

Datos técnicos

| | |
|--------------------------------------|---|
| Tubular | sí |
| Número de entradas | 16 |
| Tipo de entrada_ | Cable |
| Tipo de entrada | Cable |
| Tipo de entrada a la carcasa | Troquelado |
| Tensión de aislamiento calculada Ui | 690 V |
| Montaje | Sin |
| Tapa | Opaco |
| Fijación de tapa | Fijación a presión |
| Entrada por la parte posterior | no |
| Entradas | 8 entradas para diámetros de cable de 5-14 mm 8 entradas para diámetros de cable de 5-11 mm |
| Modelo a prueba de explosiones | no |
| Antiinflamable | según la norma VDE 0471/DIN 695 parte 2-1, temperatura de ensayo 650 °C |
| Ejecución | Cuadrado |
| Mantenimiento de función | Sin |
| Para zona Ex | Sin |
| Para zona Ex con gas | Sin |
| Para zona Ex con polvo en suspensión | Sin |
| Libre de halógenos | sí |
| Medidas interiores | 90x90x35 mm |
| Máx. Sección de conductor | 2,5 mm ² |
| Con apantallamiento | no |
| Con tapa | sí |
| Modo de montaje | Montaje sobre pared/techo |
| Sección nominal mín. | 2,5 mm ² |
| Tensión nominal | 690 V |
| Precintable | no |
| Clase de protección | IP55 |

Ficha Técnica

Caja de derivación A 14

Referencia: 2000390



Datos técnicos

| | |
|--------------------------------------|------------|
| Rango de temperatura máx. | 45 °C |
| Rango de temperatura | -5 °C |
| Resistente a la intemperie | no |
| Modelo tapa caja derivación de cable | Tapa ciega |