

# Ficha Técnica

## Sujeciones para vigas, para barras roscadas

Referencia: 1483661



Fijación a viga para encajar por impacto con ojal roscado para varilla roscada como solución de fijación individual en el soporte.

CE

St	Acero
ZL	Lámina de cinc

### Datos maestros

Referencia	1483661
Tipo	BCTR 4-8 M6
Denominación 1	Fijación a viga
Denominación 2	con varillas roscadas M6
Fabricante	OBO
Dimensión	4-8mm
Material	Acero
Superficie	Lámina de cinc
Norma superficies	
Unidad VK más pequeña	50
Cantidad	Pieza
Peso	3,1 kg
Unidad de peso	kg/100 u

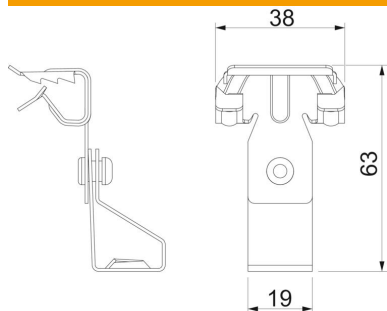
# Ficha Técnica

## Sujeciones para vigas, para barras roscadas

Referencia: 1483661



### Dimensiones



Medida B	38 mm
Medida L	63 mm

### Datos técnicos

Clase/componente de conexión	Rosca
Tipo de fijación	Embornar
Espesor brida F máx.	8 mm
Espesor brida F mín.	4 mm
Rosca	M6
Rosca métrica	6
Bisagra ajustable	no
Extremo de la bisagra	no