

Ficha Técnica

Elemento de fijación para bandejas portacables



Referencia: 2007835



El elemento de fijación BE TS KR permite instalar rápidamente las cajas de derivación OBO de los tipos T60 y T100 en todas las bandejas portacables convencionales efectuando unas pocas maniobras y sin herramientas. Las cajas de derivación se mantienen en su posición de forma segura. No obstante, si es necesario, se pueden desmontar rápidamente. Y todo esto sin necesidad de utilizar herramientas.



PC Policarbonato

Datos maestros

Referencia	2007835
Tipo	BE TS KR
Denominación 1	ADAPTADORES
Denominación 2	para T60, T100 a chapa
Fabricante	OBO
Color	Gris claro
Material	Policarbonato
Unidad VK más pequeña	10
Cantidad	Pieza
Peso	2,8 kg
Unidad de peso	kg/100 u

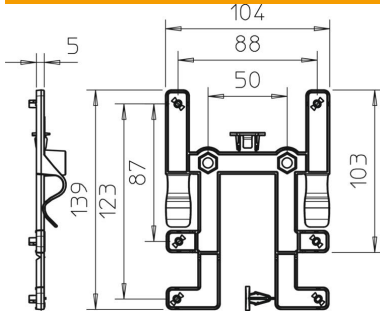
Ficha Técnica

Elemento de fijación para bandejas portacables

Referencia: 2007835



Dimensiones



Ancho	104 mm
Altura	139 mm

Datos técnicos

Versión	Horizontal
Tipo de fijación	Fijación con grapas
Acero inoxidable, barnizado	no