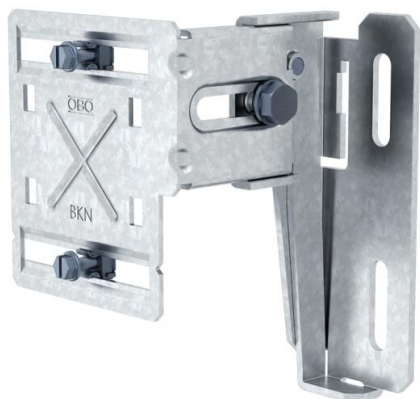


# Ficha Técnica

## Consolas de fijación

Referencia: 6288005



Escuadra de fijación para montaje de canales portamecanismos. El soporte de fijación puede utilizarse para todos los sistemas de canalización de instalación de dispositivos Rapid 80 del tipo GK y GA. Para el montaje de canales portamecanismos de plástico se requiere además el adaptador de consola de pared adecuado. Para el montaje de canales dobles tipo GS-D70170 y GS-D90170, y para canales GS con ancho nominal de 210 mm se requiere el perfil de unión.

Las láminas de rejilla se encajan fácilmente en el soporte de láminas.



**St** Acero

**FS** galvanizado en banda

### Datos maestros

Referencia	6288005
Tipo	BKN120 205
Denominación 1	Soporte de fijación
Denominación 2	profundidad de 120 a 205
Fabricante	OBO
Dimensión	140x128x205
Material	Acero
Superficie	Galvanizado en banda
Norma superficies	DIN EN 10346
Unidad VK más pequeña	1
Cantidad	Pieza
Peso	68 kg
Unidad de peso	kg/100 u

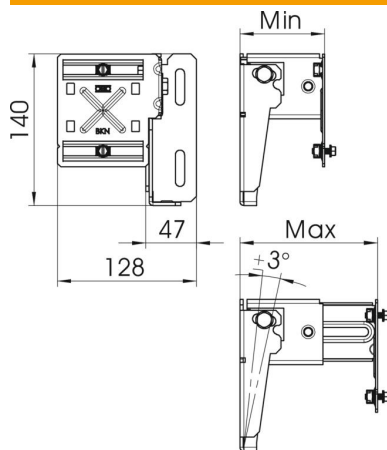
# Ficha Técnica

## Consolas de fijación

Referencia: 6288005



### Dimensiones



Longitud	205 mm
Ancho	128 mm
Altura	140 mm

### Datos técnicos

Versión	120-205 mm
Versión	Montaje en la pared
Tipo de fijación	Atornillable
montaje de canal	atornillar
Distancia de la pared máx.	205 mm
Distancia de la pared mín.	120 mm