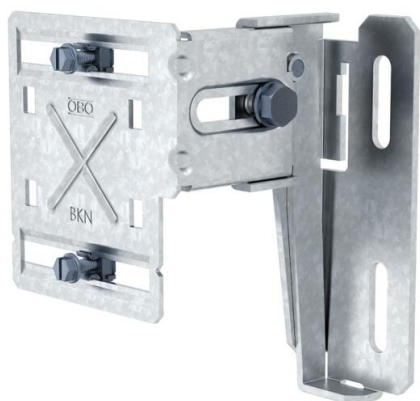


Ficha Técnica

Consolas de fijación

Referencia: 6288003



Escuadra de fijación para montaje de canales portamecanismos. El soporte de fijación puede utilizarse para todos los sistemas de canalización de instalación de dispositivos Rapid 80 del tipo GK y GA. Para el montaje de canales portamecanismos de plástico se requiere además el adaptador de consola de pared adecuado. Para el montaje de canales dobles tipo GS-D70170 y GS-D90170, y para canales GS con ancho nominal de 210 mm se requiere el perfil de unión.

Las láminas de rejilla se encajan fácilmente en el soporte de láminas.



St Acero

FS galvanizado en banda

Datos maestros

Referencia	6288003
Tipo	BKN75 125
Denominación 1	Soporte de fijación
Denominación 2	profundidad de 78 a 127
Fabricante	OBO
Dimensión	140x128x127
Material	Acero
Superficie	Galvanizado en banda
Norma superficies	DIN EN 10346
Unidad VK más pequeña	1
Cantidad	Pieza
Peso	57 kg
Unidad de peso	kg/100 u

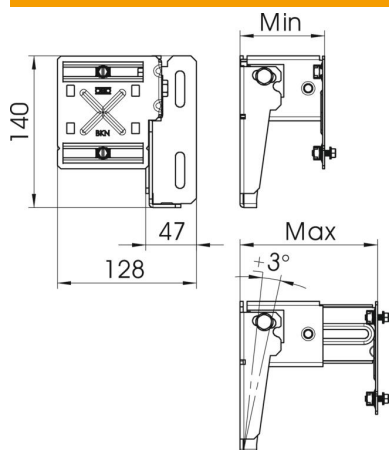
Ficha Técnica

Consolas de fijación

Referencia: 6288003



Dimensiones



Longitud	127 mm
Ancho	128 mm
Altura	140 mm

Datos técnicos

Versión	78-127 mm
Versión	Montaje en la pared
Tipo de fijación	Atornillable
montaje de canal	atornillar
Distancia de la pared máx.	127 mm
Distancia de la pared mín.	78 mm