

# Ficha Técnica

## Ángulo plano BRA FW 70170 descendente

Referencia: 6133288



Ángulo plano descendente como pieza preformada para modificar la dirección del canal portamecanismos Signa Style.  
Pieza preformada fija para atornillar a la pared.



**Alu** Aluminio

**EL** anodizado

### Datos maestros

Referencia	6133288
Tipo	BRA FWF70170 EL
Denominación 1	Ángulo plano
Denominación 2	SIGNA STYLE bajada 70x170 ano
Fabricante	OBO
Dimensión	70x170x270
Material	Aluminio
Superficie	Anodizado
Norma superficies	
Unidad VK más pequeña	1
Cantidad	Pieza
Peso	99,4 kg
Unidad de peso	kg/100 u

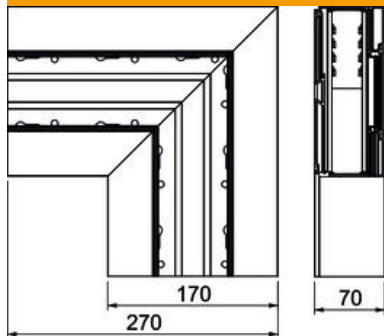
# Ficha Técnica

## Ángulo plano BRA FW 70170 descendente



Referencia: 6133288

### Dimensiones



Longitud	270 mm
Ancho	170 mm
Altura	70 mm

### Datos técnicos

Número de tapas	1
Versión	Zócalo
Para ancho de canal	170 mm
Para altura de canal	70 mm
Libre de halógenos	sí
Retenedor para cable	no
Conector para canal	no
Tipo de montaje de las tapas	interior
Perforación de montaje en el suelo	sí
Ancho de la parte superior	80 mm
Cambio de dirección	vertical descendente
Clase de protección	IP30
Hoja protectora	sí
Grado de protección código IK	IK07
Simétrico	no
Rango de temperatura máx.	60 °C
Rango de temperatura	-5 °C
Ángulo mín.	90 mm