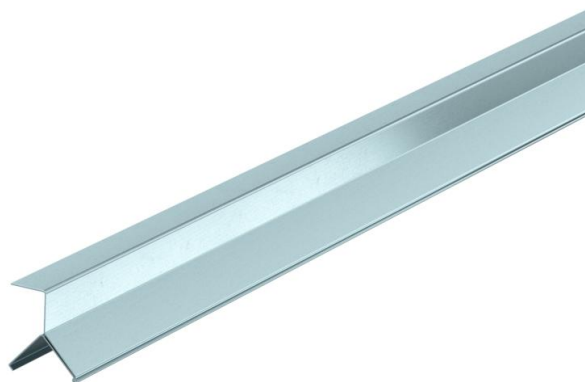


# Ficha Técnica

## Tabique de separación BRA TW, acero

Referencia: 6133178



Tabique separador para el canal portamecanismos Signa Style. Para dividir el sistema de canalización en 2 cámaras del mismo tamaño. Para encajar en el raíl simétrico en la base del canal.



St

Acero

FS

galvanizado en banda

### Datos maestros

Referencia	6133178
Tipo	BRA TW Stahl
Denominación 1	Tabique separador
Denominación 2	SIGNA STYLE acero
Fabricante	OBO
Dimensión	38x44x1000
Material	Acero
Superficie	Galvanizado en banda
Norma superficies	DIN EN 10346
Unidad VK más pequeña	30
Cantidad	Metro
Peso	65,1 kg
Unidad de peso	kg/100 m

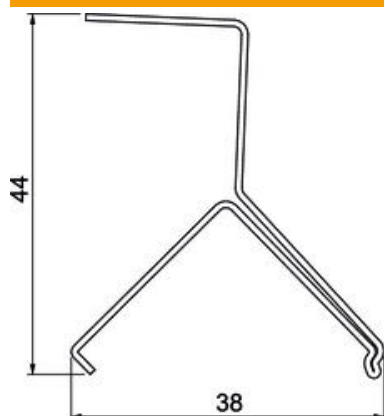
# Ficha Técnica

Tabique de separación BRA TW, acero

Referencia: 6133178



## Dimensiones



Longitud	1.000 mm
Ancho	38 mm
Altura	44 mm

## Datos técnicos

Versión	simple
Tipo de fijación	Encajable
Apropiado para altura de canal	70
Libre de halógenos	sí
Clase de protección	IP30
Grado de protección código IK	IK07
Rango de temperatura máx.	60 °C
Rango de temperatura	-5 °C