

Ficha Técnica

Canales portamecanismos Signa Base 70130

Referencia: 6132727



La base del canal portamecanismos Signa Base para el enrutamiento de cables oculto y la instalación de dispositivos en interiores. En el volumen de suministro se incluyen 2 acoplamientos de canal.

Base de canal con orificios de la base para el montaje directo a la pared. Realizar los cambios de sentido con las piezas preformadas y cerrar los extremos de cable con piezas finales.

Verificación según DIN EN 50085-1 y DIN EN 50085-2-1.

La base y la tapa deben pedirse por separado.



PVC Cloruro de polivinilo

Datos maestros

Referencia	6132727
Tipo	BRK 70130 lgr
Denominación 1	Canal de montaje de aparatos
Denominación 2	SIGNA BASE 70x130 7035
Fabricante	OBO
Color	Gris claro, RAL 7035
Material	Cloruro de polivinilo
Unidad VK más pequeña	2
Cantidad	Metro
Peso	130,35 kg
Unidad de peso	kg/100 m

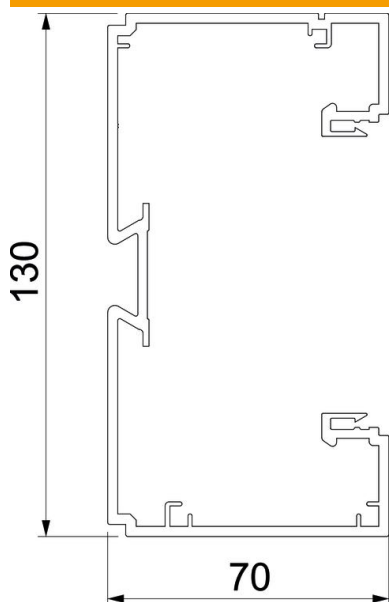
Ficha Técnica

Canales portamecanismos Signa Base 70130



Referencia: 6132727

Dimensiones



Longitud	2.000 mm
Ancho	130 mm
Altura	70 mm

Datos técnicos

Número de tapas	1
Número de paredes separadoras de quita y pon	1
Modelo pared posterior (interior)	Carril DIN continuo
Forma rectangular	sí
Libre de halógenos	no
Retenedor para cable	no
Conector para canal	sí
Tipo de montaje de las tapas	interior
Perforación de montaje en el suelo	sí
Sección efectiva	7456 mm ²
Tapa suministrada	no
Ancho de la parte superior	79 mm
Clase de protección	IP10
Hoja protectora	sí
Grado de protección código IK	IK07
Simétrico	no
Rango de temperatura máx.	60 °C
Rango de temperatura	-5 °C