

Ficha Técnica

Tapa de mecanismo BRK BL CEE

Referencia: 6133591



Tapa de mecanismo para cubrir tomas CEE del sistema de canalización Signa Base.



Policarbonato/Acrilonitrilo-butadieno-estirolo

Datos maestros

Referencia	6133591
Tipo	BRK BL CEE rws
Denominación 1	Couvercle pour appareillage
Denominación 2	SIGNA BASE 9010 CEE
Fabricante	OBO
Dimensión	120x95x10
Color	blanco puro; RAL 9010
Material	Policarbonato/acrilonitrilo-butadieno-estireno
Unidad VK más pequeña	1
Cantidad	Pieza
Peso	2,03 kg
Unidad de peso	kg/100 u

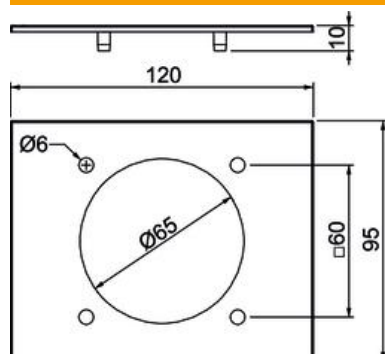
Ficha Técnica

Tapa de mecanismo BRK BL CEE

Referencia: 6133591



Dimensiones



Longitud	120 mm
Ancho	95 mm
Altura	10 mm

Datos técnicos

Versión	Liso
Libre de halógenos	sí
Ancho de la parte superior	95 mm
Hoja protectora	no