

# Ficha Técnica

Brida CEE BRK CEE FL

Referencia: 6121124



Brida CEE para equipos CEE con orificio de 70 mm adecuada para canal porta-mecanismos Signa Base.



**PC/ABS** Policarbonato/Acrilonitrilo-butadieno-estirolo

## Datos maestros

Referencia	6121124
Tipo	BRK CEE FL rws
Denominación 1	CEE Brida
Denominación 2	CEE brida montaje RAL9010
Fabricante	OBO
Dimensión	120x95x25
Color	blanco puro; RAL 9010
Material	Policarbonato/acrilonitrilo-butadieno-estireno
Unidad VK más pequeña	1
Cantidad	Pieza
Peso	5,3 kg
Unidad de peso	kg/100 u

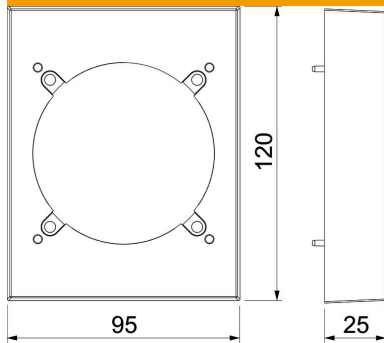
# Ficha Técnica

Brida CEE BRK CEE FL

Referencia: 6121124



## Dimensiones



Ancho	120 mm
Altura	95 mm

## Datos técnicos

Número de unidades	1
Número de unidades en horizontal	1
Número de unidades en vertical	1
Modelo de la superficie	Mate
Tipo de fijación	Fijación roscada
Apropiado para instalación de montaje	no
Apropiado para canal portamecanismos	sí
Apropiado para caja de canal bajo suelo	no
Apropiado para instalación empotrada	no
Libre de halógenos	no
Tapa abatible	no
Dirección de montaje	Horizontal y vertical
Campo de texto/campo identificativo	no
Profundidad	25 mm
Transparente	no
Empotrado	no
Con marco de montaje	no
Diámetro de abertura	70