

Ficha Técnica

Marco simple BRK

Referencia: 6121106



Marco para unión fija Modul 45 (para el montaje de la placa de soporte para módulos Keystone).



PC/
ABS

Policarbonato/Acrilonitrilo-butadieno-estirolo

Datos maestros

Referencia	6121106
Tipo	BRK CF1 M45 agr
Denominación 1	1-time frame
Denominación 2	para MODUL 45 RAL7016
Fabricante	OBO
Dimensión	66x80x28
Color	gris antracita; RAL 7016
Material	Policarbonato/acrilonitrilo-butadieno-estireno
Unidad VK más pequeña	1
Cantidad	Pieza
Peso	3 kg
Unidad de peso	kg/100 u

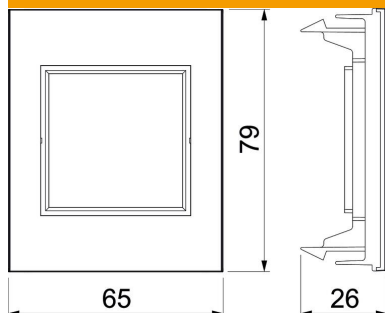
Ficha Técnica

Marco simple BRK

Referencia: 6121106



Dimensiones



Ancho	66 mm
Altura	80 mm

Datos técnicos

Número de unidades	1
Número de unidades en horizontal	1
Número de unidades en vertical	1
Modelo de la superficie	Mate
Tipo de fijación	Fijación con grapas
Modelo a nivel de la superficie	no
Apropiado para instalación de montaje	no
Apropiado para canal portamecanismos	sí
Apropiado para caja de canal bajo suelo	no
Apropiado para instalación empotrada	no
Libre de halógenos	sí
Tapa abatible	no
Dirección de montaje	Horizontal y vertical
Clase de protección	IP20
Campo de texto/campo identificativo	no
Profundidad	28 mm
Transparente	no
Empotrado	no
Con marco de montaje	no
Diámetro de abertura	0