

# Ficha Técnica

## Marco simple BRK

Referencia: 6121102



Marco para unión fija Modul 45 (para el montaje de la placa de soporte para módulos Keystone).



**PC/ABS** Policarbonato/Acrilonitrilo-butadieno-estirolo

### Datos maestros

Referencia	6121102
Tipo	BRK CF1 M45 cws
Denominación 1	1-time frame
Denominación 2	SIGNA Modul 45 RAL9001
Fabricante	OBO
Dimensión	66x80x28
Color	blanco; RAL 9001
Material	Policarbonato/acrilonitrilo-butadieno-estireno
Unidad VK más pequeña	1
Cantidad	Pieza
Peso	1,75 kg
Unidad de peso	kg/100 u

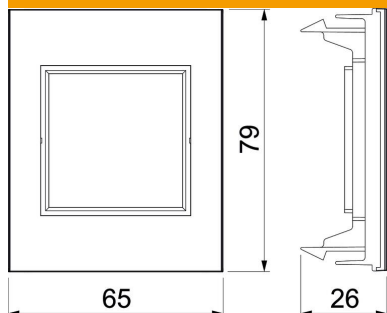
# Ficha Técnica

## Marco simple BRK

Referencia: 6121102



### Dimensiones



Ancho	66 mm
Altura	80 mm

### Datos técnicos

Número de unidades	1
Número de unidades en horizontal	1
Número de unidades en vertical	0
Modelo de la superficie	Mate
Tipo de fijación	Fijación con grapas
Modelo a nivel de la superficie	no
Apropiado para instalación de montaje	no
Apropiado para canal portamecanismos	sí
Apropiado para caja de canal bajo suelo	no
Apropiado para instalación empotrada	no
Libre de halógenos	sí
Tapa abatible	no
Dirección de montaje	Horizontal y vertical
Clase de protección	IP20
Campo de texto/campo identificativo	no
Profundidad	28 mm
Transparente	no
Empotrado	no
Con marco de montaje	no
Diámetro de abertura	0